

Stellventile

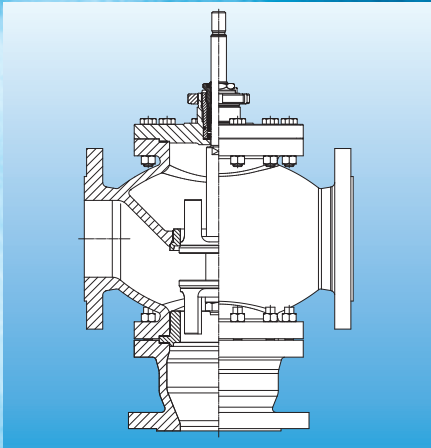


ARCA
VENTILE
*Zuverlässigkeit
in Regelarmaturen*

Stellventile aus dem ARCA-Baukasten

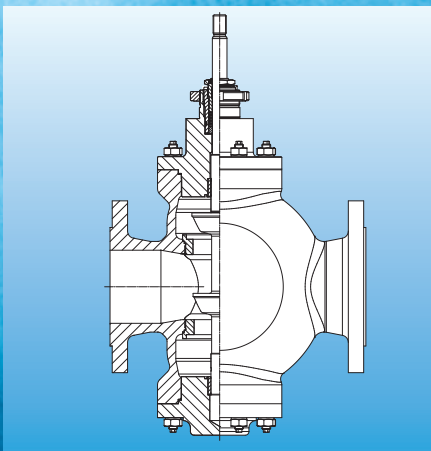
Dreiwege-Regelventile

Das ARCA-Dreiwegeventil ist so konzipiert, dass es je nach Anwendung als Verteil- oder Mischventil eingesetzt werden kann. Bei der Verteilfunktion wird das kommende Medium auf zwei Einzelströme verteilt. Diese Verteilung kann in einem Verhältnis 1:1 oder in einem unterschiedlichen Verhältnis erfolgen. Beim Mischventil werden hingegen zwei zu mischende Medien im Ventilgehäuse zusammengebracht und verlassen das Dreiwegeventil im gewünschten neuen Zustand.



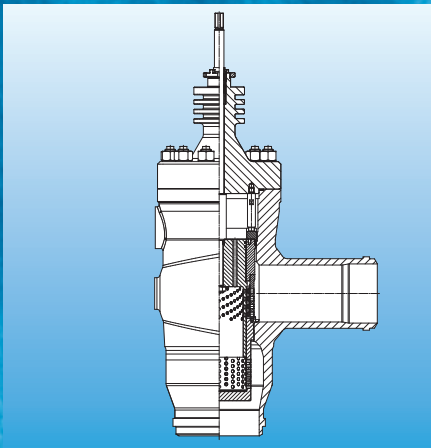
Doppelsitzregelventile

Das ARCA-Doppelsitzregelventil zeichnet sich durch die einfache und robuste Bauart mit einer zweifachen Führung aus und kommt bei größeren Durchsatzmengen zur Anwendung. Dabei wird das Medium an zwei Drosselstellen geregelt, wobei die beiden Regelkegeldurchmesser so aufeinander abgestimmt sind, dass das Medium auf den einen Regelkegel öffnend und auf den anderen Regelkegel schließend wirkt und sich die Stellkräfte somit nahezu aufheben. Die Ausformung der Regelkegel ist gemäß den Anwendungen sehr vielfältig.



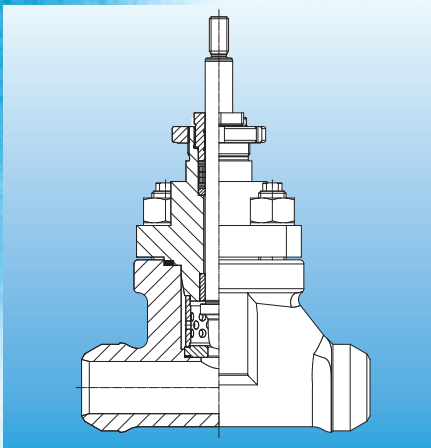
Eckventile

Das ARCA-Eckregelventil wird sehr anlagenspezifisch eingesetzt. So wurde der ARCA-Baukasten so aufgebaut, dass für die unterschiedlichsten Applikationen das Gehäuse aus den verschiedensten Guss- und Schmiedewerkstoffen gefertigt werden kann, wobei die Innenteile immer dem gleichen geklemmten Grundprinzip der ECOTROL®-Baureihe folgen. Das Eckregelventil wird seitlich oder von unten angeströmt, wobei das Medium nach nur einer Umlenkung das Regelventil im reduzierten Zustand wieder verlässt.



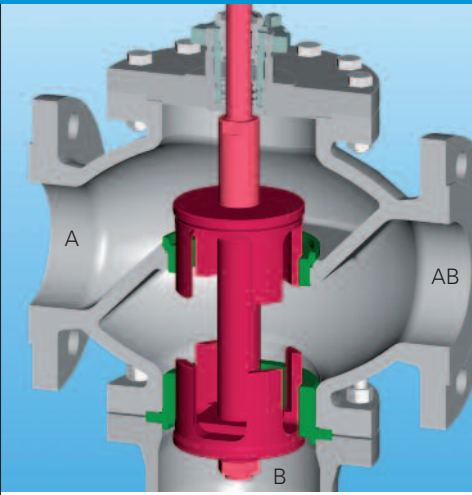
Schmiedeventile

ARCA-Schmiedearmaturen werden aus einem Schmiedevollmaterial oder aus einem geschmiedeten Formgehäuse gefertigt. Die Besonderheiten liegen in der großen Auswahl der Gehäusewerkstoffe und der damit verbundenen hohen Dichte. Besondere Anwendung finden die Schmiederegelventile im Einsatz mit Schweißenden, da hier direkt an die Rohrleitung angeschlossen werden kann. Die Innenteile unterliegen ebenfalls dem geklemmten Grundprinzip der ECOTROL®-Baureihe.



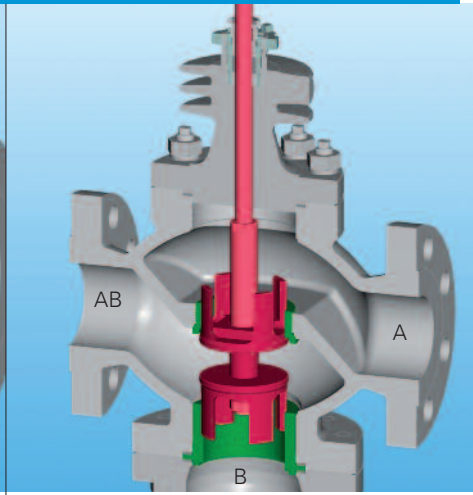
Für die genaue Positionierung aller hier aufgeführten Stellventile stehen pneumatische und elektrische Antriebe in einem breiten Sortiment zur Verfügung, wie z. B. der pneumatische Antrieb der Baureihe 812.

Dreiwege-Regelventil BR 200 & 220



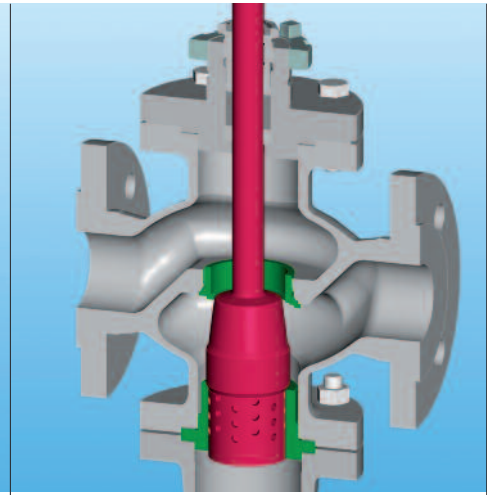
Strömungsteiler

Das Medium tritt seitlich (AB) in das Ventilgehäuse ein und wird dort in zwei Einzelströme (A) Durchgang und (B) über Eck nach unten geteilt. Die beiden gegenläufigen Kegel haben den gleichen Sitzdurchmesser und sind damit von der statischen Seite her druckausgeglichen. Bei der ARCA-Bauform wird immer auf eine doppelte Führung geachtet, um auch anspruchsvollere Applikationen beherrschen zu können. Der Antrieb muss somit nur noch für die resultierenden Kräfte aus dem Differenzdruck, dem Eigengewicht sowie der Packungsreibung dimensioniert werden.



Strömungsmischer

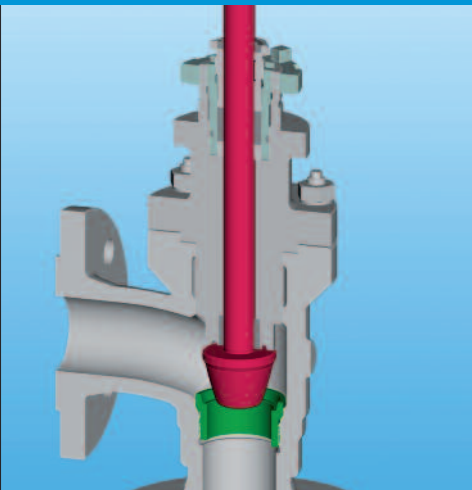
Das Medium tritt seitlich (A) und von unten über Eck (B) in das Ventilgehäuse ein und vermischt sich im Ventilgehäuse bevor es seitlich den Ventilkörper (AB) wieder verlässt. Dies ist eine typische Anwendung für Temperaturregelungen. Der ARCA-Baukasten deckt Temperaturanwendungen beim Dreiwege-Regelventil bis 530 °C und die Nenndruckstufe PN 250 ab und ist hier im Deckelflanschbereich mit Kühlrippen ausgeführt. Die innere Bauform gleicht nach dem Baukastenprinzip der Konstruktion des Strömungsteilers und ist antriebstechnisch gleich zu bewerten.



Weitere Anwendungen

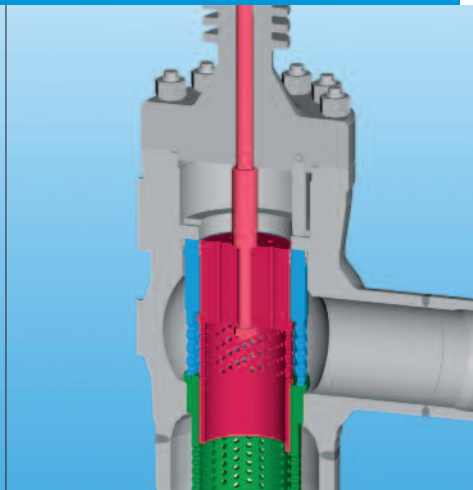
Der ARCA-Variantenbaukasten bietet die verschiedensten Kombinationsmöglichkeiten für Temperatur, Druck und Durchfluss. Im dargestellten Beispiel wird das eintretende Medium mit einem niedrigen Differenzdruck gerade durchgeführt und mit einem hohen Differenzdruck über Eck geregelt. Dabei bietet der Lochkegel die Möglichkeit, durch die richtige Lochwahl auf die unterschiedlichen Kv-Werte zu reagieren. Darüber hinaus ist im Lochkegel auch die untere Führung gewährleistet. Hier haben wir viele Applikationen: Sprechen Sie uns an.

Eckregelventile BR 350 & 380



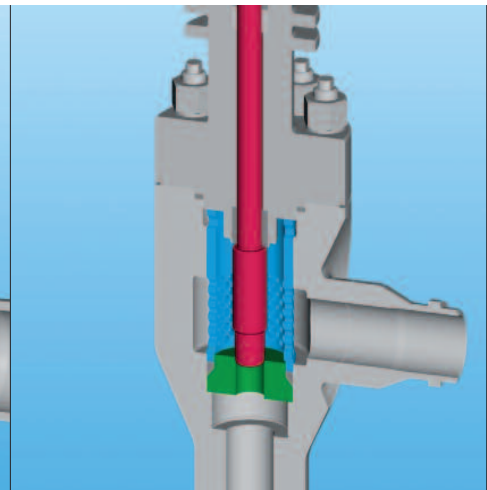
Eckregelventil

Als Basisausführung bietet der ARCA-Baukasten eine Ausführung in gegossener Form. In dieser Gussgehäusereihe werden die Basisapplikationen erfüllt. Als Regelkegel kommt in der Grundauführung ein einstufiger Parabolkegel zum Tragen. Für den Antrieb kommen neben dem Standarddeckelflansch die verschiedenen Ausführungen, wie z. B. Kühlrippen, Faltenbalg, usw. in Frage. Dementsprechend wird auch die Packungsselektion vorgenommen. Weitere Optionen, wie z. B. ein Heizmantel, sind mit dem ARCA-Baukastensystem ausführbar.



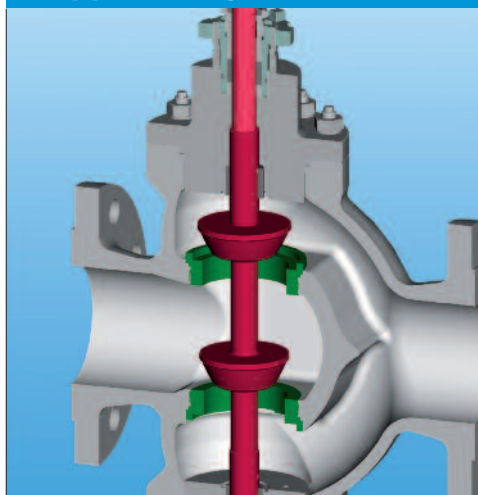
Eckregelventil

Neben dem Niederdruck-Baukasten bietet ARCA Eckventile bis zur Nenndruckstufe PN 250. Hier stehen mehrere Gussmodelle für verschiedene Werkstoffe zur Verfügung. Diese können einen Temperaturbereich bis 600 °C abdecken. Als Basis wird mit Schweißenden abgegossen, so können die Gehäuse individuell den Applikationsvorgaben angepasst werden. Die Innengarnitur in ihren verschiedensten Ausführungen ist in der bewährten Klemmtechnik standardisiert. Die Abdichtung des Deckelflansches bietet alle gängigen Varianten bis hin zu einem selbstdichtenden Ringverschluss (Brettschneider).



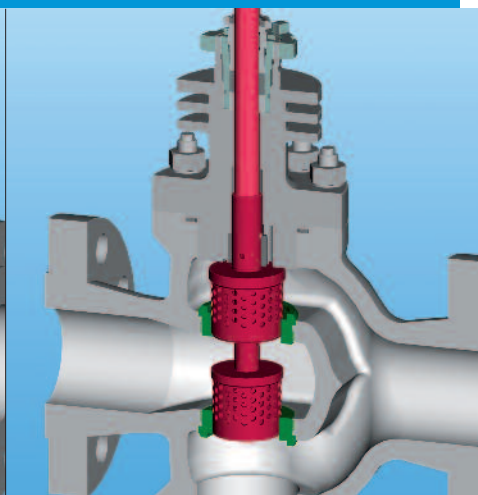
Eckregelventil

Der ARCA-Baukasten der Gussmodelle kann nicht immer alle Ihrer Applikationen erfüllen. Um auch diesen Forderungen gerecht zu werden, hat ARCA um die bewährte und standardisierte Innengarnitur und die Ober-teilausführungen mehrere Schmiedegehäuse kreiert. Damit werden wir Ihren Forderungen nach spezifizierten Werkstoffen, Drücken und Temperaturen gerecht. Mit dieser Bauform gehen wir über die Druckstufe PN 250 und ebenso über 600 °C hinaus. Damit kann ARCA alle Ihre Anfragen für Eckregelventile mit der optimalen Lösung beantworten.



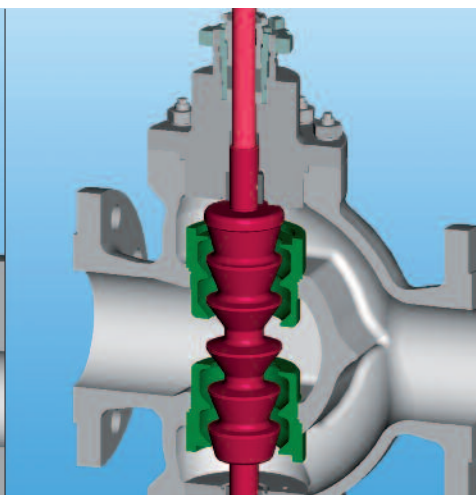
Doppelsitz mit Parabolkegel

Das Medium wird bei diesem Doppelsitzregelventil auf zwei Parabolkegel aufgeteilt und geregelt. Die bewährte doppelt geführte Parabolkegelausführung wird gerne bei Wasseranwendungen eingesetzt und überzeugt durch ihre robuste wie auch einfache Bauart. Bauartbedingt sind die Außendurchmesser der beiden Parabolkegel annähernd gleich und somit nahezu druckausgeglichen. Für die Antriebskraftdimensionierung muss somit nicht der volle Kegeldurchmesser sondern nur der resultierende Ringspalt berücksichtigt werden, und sie können mit kleineren Regelantrieben ihre Regelaufgabe bewältigen.



Doppelsitz mit Lochkegel

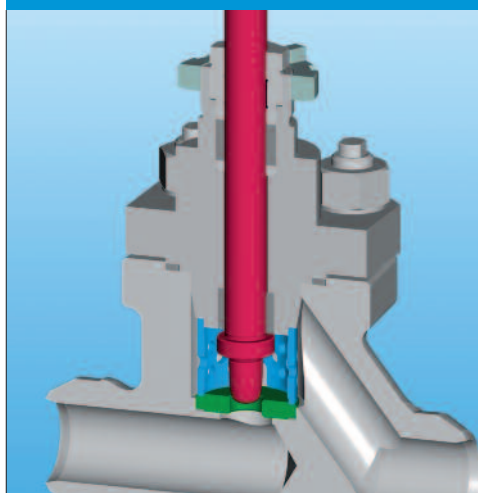
Wie bei allen ARCA-Baureihen ist auch das Doppelsitzregelventil im Baukastenprinzip in vielfältigen Ausführungen durchkonstruiert, bietet Möglichkeiten bis zur Nenndruckstufe PN 160 und deckt den Temperaturbereich bis 530 °C ab. Hier haben wir ein Doppelsitz-Regelventil in der Hochdruckausführung mit einem Kühlrippendeckelflansch, damit die Stopfbuchspackung außerhalb des heißen Bereichs liegt. Für die Regelung sind Lochkegel statt der sonst üblichen Parabolkegel gewählt, um einer Schallentwicklung entgegenzuwirken. Selbstverständlich werden hier auch kleine Antriebe spezifiziert, um auch hohe Differenzdrücke regeln zu können.



Doppelsitz mehrstufig

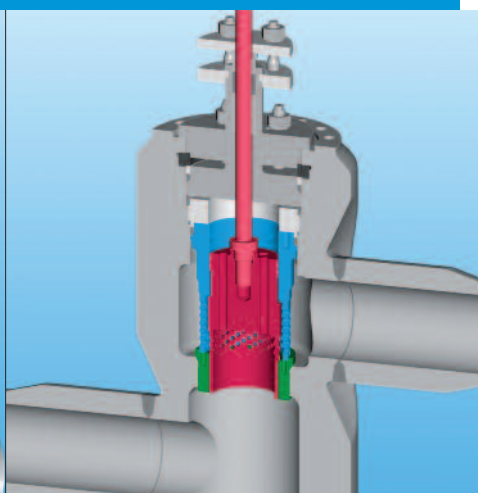
Bei höheren Differenzdrücken und Anwendungen, bei denen die Sauberkeit des Mediums nicht unbedingt immer gewährleistet werden kann, haben wir im ARCA-Baukasten die Möglichkeit einer Mehrstufentensionierung. Mit dieser Ausführung ist es Ihnen möglich, das Medium z. B. kavitationsfrei zu entspannen. Bauartbedingt ist beim Doppelsitz-Regelventil eine Druckentlastung, die schon bei leicht verschmutzten Fluiden zum Klemmen neigt, nicht erforderlich. Die Selektion von kleinen Antrieben ist bei den Doppelsitz-Regelarmaturen selbstverständlich.

Schmiedeventile BR 180



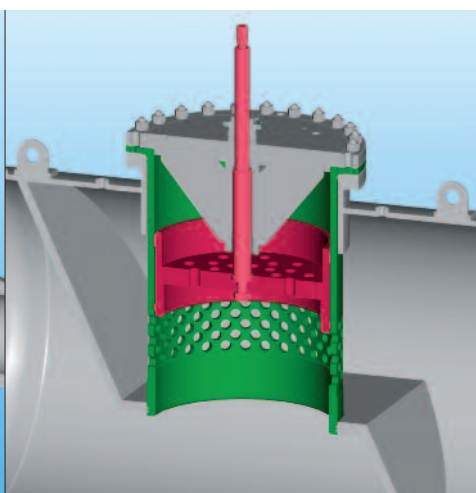
Mit Parabolkegel

In der Grundausführung stehen Ihnen Regelarmaturen in verschiedenen Nennweiten zur Verfügung, die nach dem ECOTROL®-Prinzip konstruiert sind. Dabei setzen wir auf die bewährten und standardisierten sowie vielfältigen Innengarnituren. Damit gehören innere Leckagen zwischen Sitz und Gehäuse der Vergangenheit an. Die geschmiedeten Ventilgehäuse gibt es mit Schweißenden wie auch mit den üblichen Flanschen. Der im Kraftnebenschluss fixierte Deckelflansch bietet die Möglichkeit, alle ARCA-Antriebe anzubauen.



Mehrfachlochkegel

Je nach der Rohrleitungsführung gibt es neben der klassischen Durchgangsform auch die Z-Form als Durchgangsregelventil. Selbstverständlich kann Ihnen ARCA auch hier ein schlüssiges Konzept liefern. Auf Basis der bewährten Innengarnituren mit den verschiedensten Ausführungen und vielfältigen Deckelflanschvarianten wird das Schmiedegehäuse konzipiert und den gegebenen Bedingungen und Wünschen angepasst.



Mit Lochkegel

Auch bei grossen Armaturen kann ARCA mit ihrem standardisierten Konstruktionskonzept weiterhelfen. Bei dieser Konstruktion sind wir kaum an Dimensionen gebunden. Sie bestimmen durch Ihre Applikation selbst Nennweite sowie Ausführung. Das Konstruktionskonzept wird weit über die regeltechnischen Wünsche verfolgt und umgesetzt. Dabei werden bei diesen Dimensionen die Bedingungen für Transport und Positionierung vor Ort mit in die Konstruktion aufgenommen und umgesetzt.

Die Vielfalt im Griff

ARCA rundet mit diesen Stellventilen ihr Armaturenprogramm ab. Neben den klassischen Armaturen hat ARCA auch die Dreiwege-, Doppelsitz-, Eck- und Schmiedearmaturen in ihrem Portfolio. Das qualifiziert uns als Partner für komplette Regelarmaturpakete.

Selbstverständlich ist es ARCA gelungen, diese verschiedenen Armaturentypen mit Hilfe eines Konstruktionsprinzips zu vereinheitlichen. Dennoch bietet jede einzelne Baureihe ihre individuellen Vorteile und Variantenvielfalt für Ihren Prozess, sei es durch die Werkstoffwahl, die Anbindung in das Rohrleitungssystem oder die vielseitigen Innengarnituren, die Ihr Medium applikationsgerecht regeln. Für die Ansteuerung steht Ihnen das komplette ARCA-Antriebs- und Reglerprogramm in allen Varianten zur Verfügung.

Stellventile



Unsere Innovationen

- 1** Übergreifendes Baukastensystem mit standardisierten Komponenten
- 2** Strömungstechnisch optimierte Gehäuseformen
- 3** Optimierte Innengarnitur aus Kegel und Sitz für alle Anwendungsbereiche
- 4** Standardisierte Schnittstelle zum Ventilantrieb
- 5** Innengarnitur komplett demontierbar
- 6** Immer die richtige Packung
- 7** Ventilkegel und Spindel separat austauschbar

Ihre Vorteile

- ✓ Alle Nennweiten
- ✓ Weniger Bauteile
- ✓ Nur ein einziges Sonderwerkzeug
- ✓ Niedrige Geräusentwicklung
- ✓ Je Nennweite spezifisch optimierte kv-Werte
- ✓ Exakt auf den Bedarf anpassbar
- ✓ Hohe Regelgüte
- ✓ Großer Regelbereich
- ✓ Niedrige Schallemission
- ✓ Alle Antriebstypen – pneumatisch, elektrisch, hydraulisch verwendbar
- ✓ Späterer Umbau problemlos möglich
- ✓ Wartungsarbeiten schnell und einfach erledigt
- ✓ Alle Innenteile können demontiert werden
- ✓ Keine Sondermaschinen nötig
- ✓ Alle Innenbauteile sind geklemmt oder geschraubt – nicht geschweißt!
- ✓ Sicherheit bis zur hermetischen Dichtheit
- ✓ Wartungsarm
- ✓ Reduzierte Lagerhaltung
- ✓ Kostengünstiger Kegelaustausch

Stellventile

Weitere Armaturen

Bauart	Dreiwege		Doppelsitz		Schmiede		Eckform	
Baureihe	200	220	250	280	180		350	380
DN (Gehäuse)	25-600	25-300	50-350	40-250	15-100	150-1200	15-300	25-400
PN	10-40	63-160	10-40	63-160	10-250	10-40	10-250	10-400
Gehäuseform	Dreiwege		Durchgang		Durchgang		Eck	
Gehäusewerkstoff	Guss		Guss		Schmiede		Guss	Schmiede

Werkstoffe

	EN	für Temperaturen	ASTM	für Temperaturen
Gehäuse Guss	1.0619 GP240GH	bis 450 °C	A 216 WCB	bis 450 °C
	1.7357 G17CrMo5-5	bis 530 °C	A 217 WC6	bis 530 °C
	1.4581 GX5CrNiMoNb19-11-2	bis 550 °C	-	-
	1.7379 G17CrMo9-10	bis 580 °C	-	-
	1.4931 GX23CrMoV12-1	bis 600 °C	-	-
	2.1050 G CuSn10	-196 bis 300 °C	-	-
Gehäuse Schmiede	1.0460 P250GH	bis 450 °C	A 105	bis 450 °C
	1.0425 P256GH	bis 450 °C	-	-
	1.5415 16Mo3	bis 530 °C	-	-
	1.7335 13CrMo4-5	bis 570 °C	A 182 F12 Cl.2	bis 570 °C
	1.7383 11CrMo9-10	bis 600 °C	A 182 F22 Cl.3	bis 600 °C
	1.4903 X10CrMoVNb91	bis 620 °C	A 182F91 - P91	bis 620 °C
Innengarnituren	1.4021 X20Cr13			
	1.4122 X39CrMo17-1			
	1.4571 X6CrNiMoTi17122			
	1.4922 X20CrMoV1 21			
	2.0966 / 2.0550			
Oberteil	Standard			
	mit Kühlrippen			
	selbstdichtender Ringverschluß			
	mit Sperranschluß			
	mit Faltenbalg			
Kegelkennlinie	Standard: linear oder gleichprozentig			
	Optional: linear modifiziert			
Stellverhältnis	25:1 / 50:1			
Sitzleckage	metallisch dichtend: Leckrate IV (0,01% vom Kv-Wert, druckentlastet 0,05% vom Kv-Wert)			
	metallisch dichtend: Doppelsitz Baureihe 250 0,25% oder 0,1% vom Kv-Wert			
	weichdichtend: Leckrate Class VI			
Optionen	Doppelte Führung, Heizmantel, ANSI Klassen, weitere Werkstoffe			

ARCA Regler GmbH

Kempener Strasse 18, D-47918 Tönisvorst
 Tel. +49 (0)2156-7709-0, Fax +49 (0)2156-7709-55
 www.arca-valve.com, sale@arca-valve.com

