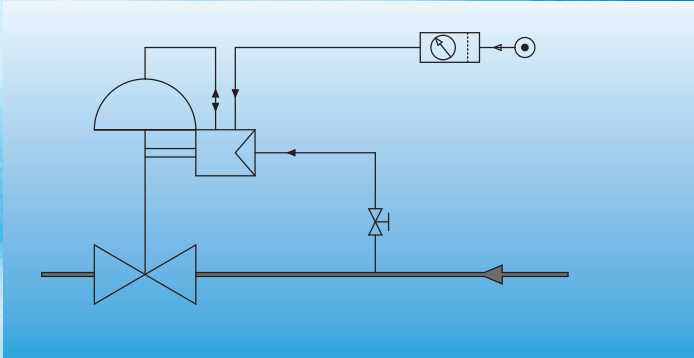


Regler und Instrumentierung

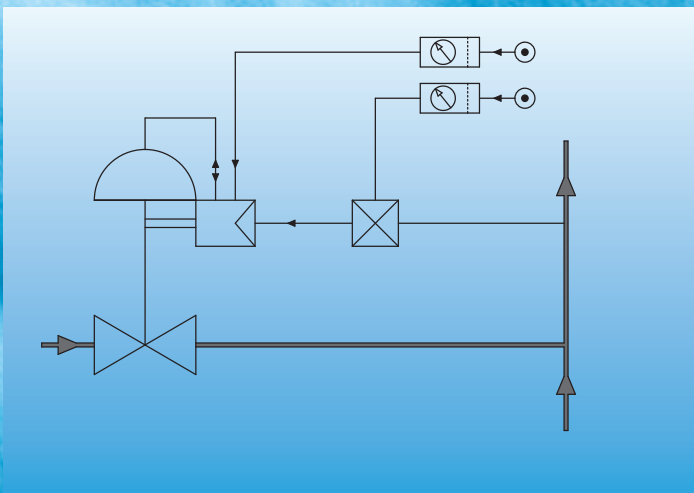


ARCA
VENTILIE
*Zuverlässigkeit
in Regelarmaturen*



Örtliche pneumatische Regelkreise

Für einfache Regelungsaufgaben, z. B. Druck-, Differenzdruck- oder Temperaturregelungen, werden oft preiswerte örtliche Regelkreise aufgebaut. Sie bestehen aus Ventil, pneumatischem Antrieb und einem pneumatischen Messwerkregler, der die Messgröße erfasst, die Regelabweichung auswertet, wenn erforderlich zusätzlich zum P-Verhalten mit einem I- oder D-Anteil versieht, und daraus das Signal zur Ansteuerung des Antriebs bildet.

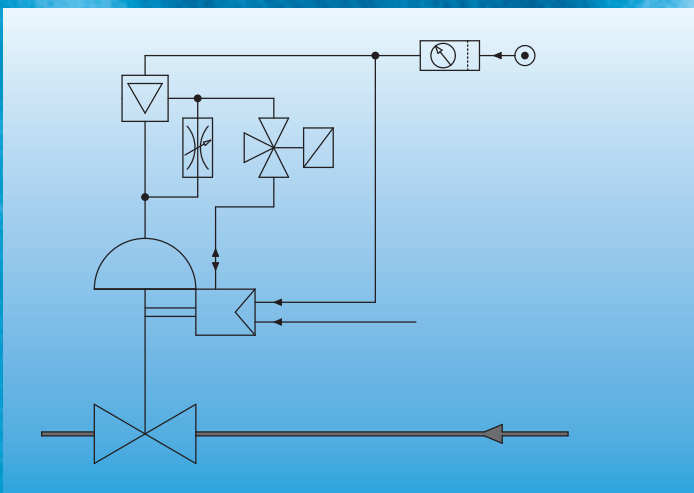


ARCA Regler bietet dazu ein Programm pneumatischer Regler für einfache bis hohe Ansprüche. Ob P-Regler mit fest eingestelltem Sollwert und direkter Ansteuerung des Antriebes oder – für höchste Regelgenauigkeit – PID- oder Zweipunkt-Regler optional mit externer Sollwerteinstellung, Anzeige von Sollwert, Istwert und Stelldruck sowie mit Hand-Automatik-Umschaltung und Ansteuerung des Antriebes über den pneumatischen Stellungsregler Typ 824P (siehe auch ARCA-Prospekt Stellungsregler ARCAPRO®) – im ARCA-Lieferprogramm findet sich immer das passende Gerät zur Lösung Ihrer Regelungsaufgabe.

Instrumentierungs-Zubehör

Um Ventile in Anlagen optimal einsetzen zu können, müssen oft neben der eigentlichen Stell- oder Regelaufgabe Zusatzfunktionen realisiert werden.

Ob Endlagensignalisierung durch induktive oder mechanische Schalter, sicherheitsgerichtete und, falls erforderlich, redundante Ventilabschaltung durch Magnet- oder Verblockventile, Vergrößerung der Stellzeit oder Aufbereitung der Instrumentenluft – ARCA Regler bietet Ihnen stets die passende und betriebsbewährte Lösung.

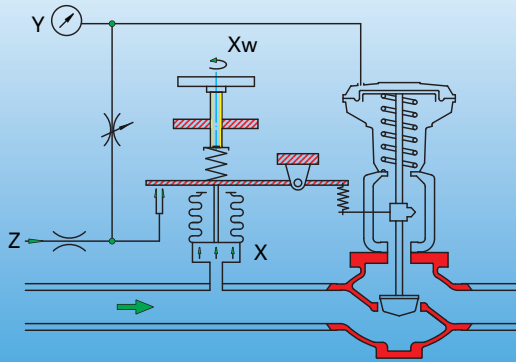


Minimierung der Stellzeit

Regelarmaturen mit großen pneumatischen Antrieben haben oft Stellzeiten, die größer als 30 s sind. Für viele Einsatzfälle sind diese Stellzeiten zu groß. Für Sonderanwendungen wie Turbinenumleitstationen oder Pumpgrenz-Regelventile an Verdichtern werden sogar Stellzeiten ≤ 2 s gefordert, um im Fehlerfall Schäden an Maschinen und Anlagen zu vermeiden.

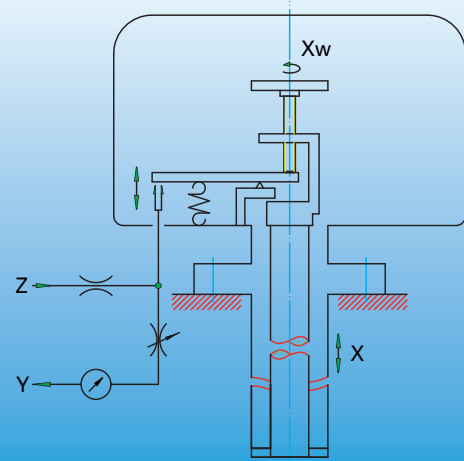
Auch für diese besonderen Einsatzfälle hält ARCA Regler das erforderliche Know-how bereit. Mit Hilfe von Verstärkern, Drossel- und Magnetventilen sowie Filter-Reduzier-Stationen entstehen in unserer Fertigung stabile, schwingungsfreie und extrem schnelle Stellungsregelkreise für derartige Sondereinsatzfälle.

Pneumatischer Regler



Druckregler «Roboter» Typ 902

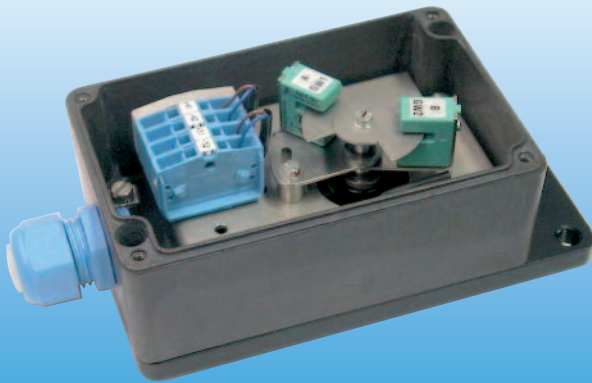
Der Druckregler Typ 902 ist ein kompakter Messwerkregler für Druck und Differenzdruck zum direkten Anbau an einen pneumatischen Stellantrieb. Der zu regelnde Druck erzeugt über das Messsystem (Balg oder Membran) eine Kraft, die mit der Kraft einer einstellbaren Feder verglichen wird und über ein Düse-Prallplatte-System den Stelldruck erzeugt. Zur Stabilisierung der Regelung dient eine Rückführung von der Antriebsspindel. Der Druckregler «Roboter» kann z. B. zur Regelung eines Gas-, Dampf- oder Flüssigkeitsdruckes in verfahrenstechnischen Anlagen dienen.



Temperaturregler Typ 910

Der Temperaturregler Typ 910 ist ein extrem robuster Messwerkregler für Temperatur. Er wird an der Messstelle eingebaut und erzeugt den Stelldruck für den Antrieb über einen Ausdehnungsstab und ein Düse-Prallplatte-System. Eine geeichte Skale erlaubt die Einstellung des Sollwertes. Der pneumatische Antrieb mit Ventil kann sich auch in größerer Entfernung von der Messstelle befinden. Der Temperaturregler Typ 910 wird u. a. zur Regelung der Kühlmitteltemperatur in zentralen Kühlmittelkreisen eingesetzt.

Instrumentierungs-Zubehör



Signalbox Typ 827S

Zur Signalisierung von Zwischen- oder Endlagen kann die Signalbox Typ 827S eingesetzt werden. Sie wird nach NAMUR oder ARCA integriert an die Antriebslaterne angebaut und greift über den patentierten spielfreien ARCAPLUG®-Hubabgriff den Ventilhub ab. Maximal drei induktive Schlitzinitiatoren werden durch einstellbare Schaltscheiben angesteuert und signalisieren so die aktuelle Lage des Ventils.

Näherungsschalter

Zwischen- oder Endlagen können durch den externen Anbau von induktiven Näherungssensoren berührungslos erfasst werden. Die Sensoren werden dabei an der NAMUR-Rippe der Antriebslaterne montiert. Ein an der Antriebsspindel befestigtes Schaltblech löst das Sensorsignal aus.



Mechanische Schalter

Auch der Anbau von mechanischen Schaltern mit potentialfreien Kontakten zur Signalisierung von Zwischen- oder Endlagen ist an ARCA-Antriebe möglich. Die Rollen- oder Stößelschalter werden an der Antriebslaterne nach NAMUR befestigt und mittels eines Schaltbleches ausgelöst.

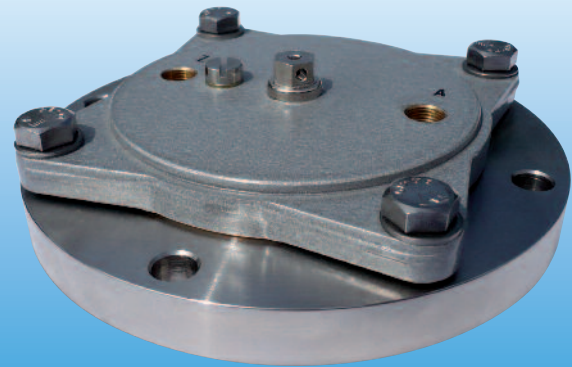
Magnet- und Verblockventile

Mit Hilfe von Magnetventilen können Schaltarmaturen betätigt oder an Regelarmaturen eine sicherheitsgerichtete Abschaltung realisiert werden. Durch pneumatische Verblockventile ist es möglich, bei Absinken des Zuluftdruckes unter einen einstellbaren Wert den Stelldruck des Antriebes abzusperrern und so die Armatur in ihrer aktuellen Lage zu fixieren.



Messwerkregler Typ 920 und Typ 921

Die Messwerkregler für Druck Typ 920 und Temperatur Typ 921 sind komfortable hochgenaue pneumatische Einheitsregler für Schaltschrankbau oder Wandanbau. Je nach Art der Regelung können sie als P-, PI-, PD- oder PID-Regler oder als Zweipunktregler jeweils mit einstellbaren Reglerparametern arbeiten. Die Geräte zeigen den Soll- und Istwert sowie den Stelldruck an und lassen die Einstellung des Sollwertes sowie die stoßfreie Umschaltung von Hand- auf Automatikbetrieb zu.



Druckmessumformer 1:1 Typ 931

Mit dem Druckmessumformer 1:1 Typ 931 kann der Druck von flüssigen, hochviskosen oder aggressiven Medien in ein pneumatisches Luftsignal umgewandelt werden, das z. B. einem pneumatischen Messwerkregler zugeführt wird. Der Druckmessumformer ist äußerst einfach und robust aufgebaut und arbeitet wartungsfrei. Der Druckmessumformer Typ 931 wird überall dort eingesetzt, wo der Druck von aggressiven, sehr heißen, hochviskosen oder feststoffhaltigen Medien gemessen werden soll.



Filter-Reduzier-Stationen

Zur Bereitstellung der Zuluft mit dem gewünschten Druck und der erforderlichen Luftqualität werden Filter-Reduzier-Stationen eingesetzt. ARCA Regler bietet ein großes Spektrum an unterschiedlichen Materialien, Temperatureinsatzbereichen und Filterfeinheiten für Ihren speziellen Einsatzfall.

Drossel- und Drossel-Rückschlag-Ventile

Um die Stellzeit pneumatischer Antriebe zu vergrößern, werden Drosselventile in der Steuerluftleitung eingebaut. Soll die Stellzeit in Auf- und Zu-Richtung unterschiedlich groß sein, können Drossel-Rückschlag-Ventile verwendet werden.



Zubehör zur Stellzeitoptimierung

Bei großen pneumatischen Antrieben ergeben sich im normalen Regelbetrieb mit Stellungsregler oder im Auf/Zu-Betrieb häufig Stellzeiten von bis zu 30 s. Für viele Einsatzfälle sind derart hohe Stellzeiten aber nicht akzeptabel, weil die Ventile wesentlich schneller geöffnet oder geschlossen werden müssen, um Anlagenschäden und daraus resultierende hohe Folgekosten zu vermeiden.

Das Know-how von ARCA Regler bietet Ihnen mit Hilfe von Boostern, Drosselventilen, Schnellentlüftungsventilen und entsprechend dimensionierten Filter-Reduzier-Stationen bei stabilem und schwingungsfreiem Regelbetrieb oder im Auf/Zu-Betrieb Stellzeiten von bis zu 2 s auch bei großen Antrieben und hoher Ventilreibung.

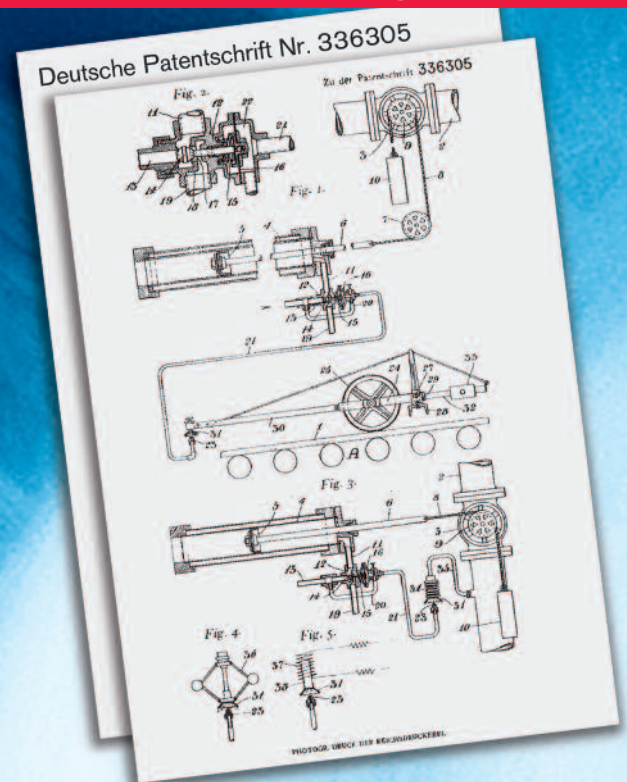
Bewährtes Düse-Prallplatte-System

Das Düse-Prallplatte-System wurde 1917 vom Schweden Ragnar Carlstedt, dem Gründer der Firma ARCA Regler, zum Patent angemeldet. Es bildet bis heute die Grundlage der pneumatischen Automatisierungstechnik und eröffnete völlig neue Möglichkeiten der Regelung und Fernsteuerung.

Das Prinzip beruht darauf, dass durch Öffnen oder Verschließen einer Düse mit Hilfe einer sogenannten Prallplatte ein Druck gesteuert und als Signal z. B. für einen pneumatischen Antrieb verwendet werden kann. Die Bewegung der Prallplatte kann dabei durch ein in einen Weg oder Winkel umgewandeltes Kraft-, Druck- oder Temperatursignal erzeugt werden. So lassen sich wahlweise einfache und preiswerte Druck- und Temperaturregler aufbauen oder aber auch hochgenaue Messwerkregler.

ARCA bietet Ihnen die ganze Palette von pneumatischen Reglern für Druck und Temperatur in bewährter Technik und Qualität, immer auf Ihre speziellen Bedürfnisse zugeschnitten.

Regler und Instrumentierung



Unsere Innovationen

- 1 Langjährig bewährte klassische Druck- und Temperaturregler mit pneumatischem Ausgang
- 2 Große Variantenvielfalt an Instrumentierungs-Zubehör
- 3 Zubehör in allen gängigen Zündschutzarten (auch mit SIL-Einstufung)
- 4 Weiter Temperatureinsatzbereich
- 5 Stellzeiten von 2 s auch bei großen Antrieben
- 6 Sicherheitsrelevante Abschaltung über Magnetventil
- 7 Verblockung bei Hilfsenergieausfall

Ihre Vorteile

- ✓ Hohe Lebensdauer
- ✓ Robuster, einfacher Aufbau
- ✓ Keine externen Signalleitungen erforderlich
- ✓ Geringe Lebenszykluskosten
- ✓ Optimale Anpassung an den jeweiligen Einsatzfall
- ✓ Integration in beliebige Anlagenkonzepte möglich
- ✓ Auch für tropische oder arktische Einsatzfälle geeignet
- ✓ Einsatz für Sonderanwendungen möglich, z. B. für Turbinenumleitstationen oder Verdichter-Pumpgrenz-Regelventile
- ✓ Anpassung an verschiedene Sicherheitskonzepte möglich
- ✓ Problemloses Abfahren von Anlagen bei Havarie

Regler und Instrumentierung

Pneumatische Regler

Zuluftdruck	1,4 bar
Stelldruck	0,2...1 bar
Druckregler «Roboter» Typ 902	Messbereich -1,0...-0,01 bar bis 1,5...80 bar
Temperaturregler Typ 910	Messbereich 0...100 °C bis 150...250 °C
Messwerkregler für Druck Typ 920	Messbereich -1...1 bar bis 0...650 bar
Messwerkregler für Temperatur Typ 921	Messbereich -40...50 °C bis 200...600 °C
Druckmessumformer 1:1 Typ 931	Messbereich 0...4 bar

Instrumentierungs-Zubehör

Signalbox Typ 827S	max. 3 Schlitzinitiatoren: SC3,5-N0-B-BU / SJ3,5-SN / SB3,5-E2
Zündschutzart	ohne
Externe Näherungsschalter	max. 2 induktive Näherungssensoren: NJ5-18GK-N / NJ5-18GK-SN / NJ5-18GM50-E2
Zündschutzart	ohne / eigensicher
Externe mechanische Schalter	ENM2-SU1Z Ex / GC-UV1Z-AH / 07-2511-3330/04
Schaltleistung	je nach Typ bis zu 400 V, 10 A AC / 250 V, 0,5 A DC
Zündschutzart	ohne / druckfest gekapselt
Magnetventile	G1/4 / G1/2 / 1/4" NPT / 1/2" NPT
Typ	2/2-, 3/2-, 5/2- oder 5/3-Wege-Ventile
Nennspannung	24 V, 50 Hz / 230 V, 50 Hz / 24 V DC
Zündschutzart	ohne / druckfest gekapselt / vergussgekapselt / eigensicher
Verblockventile	G1/4
Typ	2/2-, 3/2- oder 4/2-Wege-Ventile
Filter-Reduzier-Stationen	G1/4 / G1/2 / 1/4" NPT / 1/2" NPT
Vordruckbereich	je nach Typ bis zu 31 bar
Nachdruck-Einstellbereich	je nach Typ 0...6 bar bis 0,3...10 bar
Filterfeinheit	je nach Typ 5...40 µm
Schnellentlüftungsventile / Booster / Drosselventile	G1/4 / G1/2 / G 3/4 / G 1 / 1/4" NPT / 1/2" NPT / 3/4" NPT / 1" NPT

ARCA Regler GmbH

Kempener Strasse 18, D-47918 Tönisvorst
 Tel. +49 (0)2156-7709-0, Fax +49 (0)2156-7709-55
 www.arca-valve.com, sale@arca-valve.com

ARCA Flow Gruppe weltweit: Zuverlässigkeit in Regelarmaturen, Pumpen & Cryogenics

