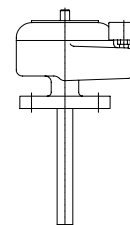


Technisches Datenblatt Temperaturregler Typ 910

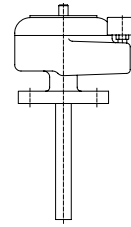


TD_910

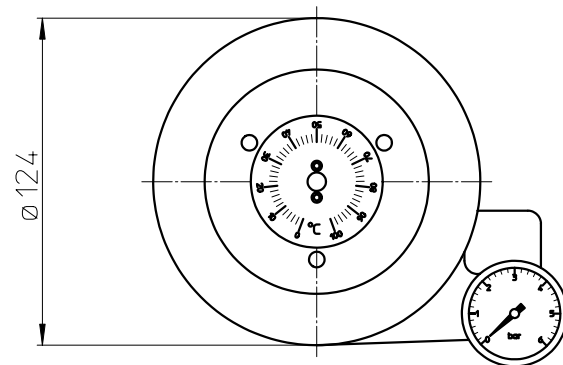
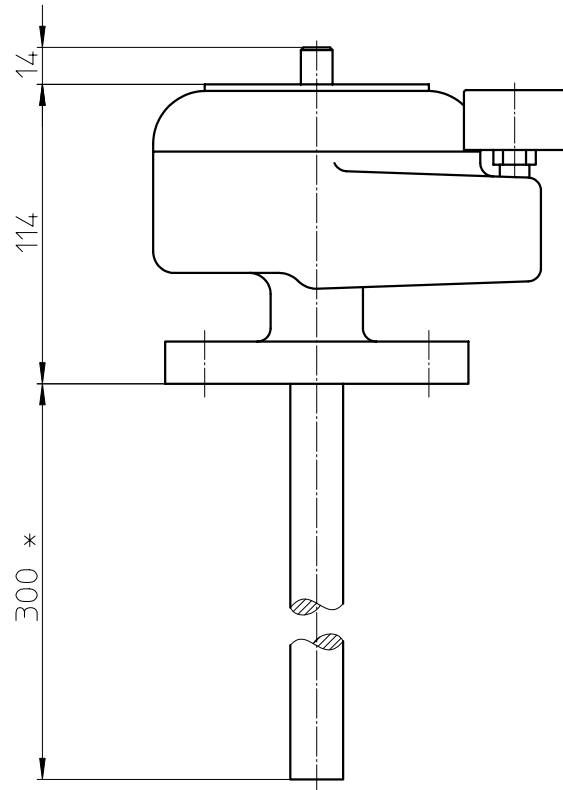
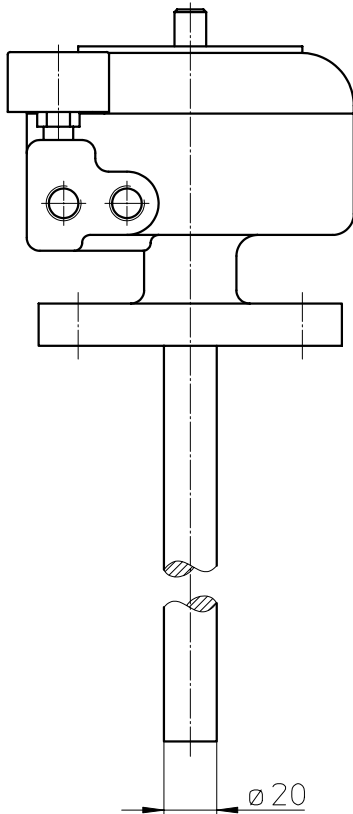
Technische Daten

Montage	mittels Flansch DN 25 PN 6 bis PN16 oder DN 25 PN 40 nach EN 1092-1 Form B1
Gehäusematerial	Flansch bis PN 16 Aluminium, Flansch PN 40 Stahl
Fühlerstab	Edelstahl + CU-Fühlstab
Einbaulage	beliebig
Temperatureinsatzbereich	in Abhängigkeit vom Messbereich
Messbereich	0...100 °C (Messanfang anhebbar von 0...150°C)
Regelalgorithmus	P-Regler
P-Bereich	3 K, einstellbar über den gesamten Messbereich
Wirkungsweise	steigend / steigend oder steigend / fallend
Durchflussleistung	max. 500 dm ³ /h i.N.
Zuluftdruck p_z	1,4 bar
Stelldruck y	0,2...1 bar
Dauernder Luftverbrauch	≤ 400 dm ³ /h i.N. bei p _z = 1,4 bar und y = 0,6 bar
Pneumatische Anschlüsse	G 1/4"
Abmessungen	siehe Maßbild
Gewicht	ca. 2,5 kg

Technisches Datenblatt Temperaturregler Typ 910



TD_910



*optional 500/800