



Betriebs- und Wartungsanleitung  
Regelventil ECOTROL®  
Baureihe 6N DN500/20"-DN600/24"

Originalbetriebsanleitung

© ARCA Regler GmbH. Alle Rechte vorbehalten.

Titelbildhintergrund: Freepik.com

## Inhaltsverzeichnis

<b>1</b>	<b>Allgemeine Angaben</b> .....	<b>5</b>
1.1	Gültigkeit der Anleitung .....	5
1.2	Kontaktdaten .....	5
1.3	Mitgeltende Dokumente .....	5
1.4	Aufbewahrungsort der Anleitung .....	5
1.5	ARCA ONSITE .....	5
<b>2</b>	<b>Sicherheit</b> .....	<b>7</b>
2.1	Allgemeine Sicherheitsinformationen .....	7
2.2	Symbol- und Hinweiserklärung .....	7
2.3	Aufbau der Warnhinweise .....	7
2.4	Bestimmungsgemäße Verwendung .....	8
2.5	Bestimmungswidrige Verwendung .....	9
2.6	Restrisiken .....	9
2.7	Qualifikation des Personals .....	9
2.8	Sorgfaltspflicht des Betreibers .....	10
2.9	Persönliche Schutzausrüstung .....	11
<b>3</b>	<b>Transport, Lagerung und Verpackung</b> .....	<b>12</b>
3.1	Transport .....	12
3.2	Lagerung .....	12
3.3	Verpackung .....	12
<b>4</b>	<b>Typenschild</b> .....	<b>13</b>
<b>5</b>	<b>Typenschlüssel</b> .....	<b>14</b>
<b>6</b>	<b>Schnittzeichnungen</b> .....	<b>15</b>
6.1	Teileliste .....	15
6.2	6N7-L1 .....	16
6.3	6N7-L1-LN .....	17
6.4	6N7-K1-SLK .....	18
6.5	6N8-L2 .....	19
<b>7</b>	<b>Funktionsbeschreibung</b> .....	<b>20</b>
<b>8</b>	<b>Einbau</b> .....	<b>21</b>
<b>9</b>	<b>Inbetriebnahme / Außerbetriebnahme</b> .....	<b>23</b>
<b>10</b>	<b>Instandhaltung</b> .....	<b>25</b>
10.1	Pflege .....	25
10.2	Wartung .....	25
10.3	Spindelabdichtung - Detail X .....	25
10.3.1	V-Manschetten .....	26
10.3.2	Packungsringe .....	26
<b>11</b>	<b>Demontage / Montage der Armatur</b> .....	<b>27</b>

---

11.1	Vorgehensweise .....	27
11.2	Antrieb .....	27
11.3	Deckelflansch .....	27
11.4	Spindelabdichtung .....	28
11.5	Gleitlager .....	28
11.6	Zylinderrohr .....	28
11.7	Kegel .....	28
11.8	Spindel .....	28
11.9	Entlastungsdichtung - Detail Z .....	29
11.10	Distanzrohr & Sitz.....	30
<b>12</b>	<b>Drehmomenttabellen - Schraubenverbindungen .....</b>	<b>31</b>
12.1	Schrauben nach DIN EN ISO 4017/4014, DIN 939.....	31
12.2	Schrauben nach DIN 2510 .....	31
12.3	Schrauben nach ASME B16.5.....	31
12.4	6-kt Mutter (57).....	31
<b>13</b>	<b>Störungsbeseitigung .....</b>	<b>33</b>
<b>14</b>	<b>Entsorgung und Recycling.....</b>	<b>34</b>

## 1 Allgemeine Angaben

Diese Betriebsanleitung enthält Anweisungen, das Produkt sicher und fachgerecht einzubauen, in Betrieb zu nehmen und zu warten.

Die Zielgruppe für diese Betriebsanleitung ist ausschließlich speziell geschultes und autorisiertes Fachpersonal.

Bei Problemen, die nicht mit Hilfe dieser Betriebsanleitung gelöst werden können, nehmen Sie bitte Kontakt mit dem Hersteller auf.

Technische Änderungen des Produktes bleiben jederzeit vorbehalten.

### 1.1 Gültigkeit der Anleitung

Diese Betriebsanleitung ist für das Produkt, gemäß der im Gerätepass beschriebenen Ausführung, gültig.

### 1.2 Kontaktdaten

Weitere Informationen zum Produkt erhalten Sie unter:

#### Herstelleranschrift

ARCA Regler GmbH  
Kempener Str. 18  
D-47918 Tönisvorst  
Tel.: +49 (0) 2156-7709-0  
Fax: +49 (0) 2156-7709-55  
E-Mail: sale@arca-valve.com  
www.arca-valve.com

### 1.3 Mitgeltende Dokumente

Das Produkt kann als Bestandteil eines Stellgerätes ausgeliefert werden und mit zusätzlichen Komponenten ausgestattet sein, die in eigenständigen Betriebsanleitungen beschrieben sind. Die darin enthaltenen Anweisungen sowie Warn- und Sicherheitshinweise sind ebenfalls zu beachten.

Des Weiteren gelten zu dieser Betriebsanleitung folgende Dokumente:

- Gerätepass
- Einbauzeichnung

### 1.4 Aufbewahrungsort der Anleitung

Die Betriebsanleitung sowie sämtliche mitgeltenden Dokumente sind Bestandteil des Produktes und müssen, in unmittelbarer Nähe des Produktes für das Personal jederzeit zugänglich, aufbewahrt werden.

### 1.5 ARCA ONSITE

Abnahmeunterlagen (wenn bestellt) und Betriebs-Dokumentation zu diesem Produkt sind über unser ARCA ONSITE Portal abrufbar.

Zwei Möglichkeiten stehen hierzu zur Verfügung:

1. Scannen Sie den **QR Code**<sup>1</sup>, der sich am Produkt befindet. Weitere Eingaben sind nicht erforderlich.

- Rufen Sie die Webseite **<https://onsite.arca-valve.com/search>** auf und geben Sie die ARCA-Auftrags-Nr. und die ARCA-Serial-Nr. ein. Die Auftrags-Nr. und die Serial-Nr. finden Sie im Gerätepass und in unserer Auftragsbestätigung.

**Eingabebeispiel**

2512345	1234567
<input type="button" value="Search"/>	<input type="button" value="Clear"/>

[← back / zurück](#)

Abb. 1: ARCA ONSITE

<sup>1</sup> **QR Code** ist ein eingetragenes Warenzeichen von DENSO WAVE INCORPORATED

## 2 Sicherheit

### 2.1 Allgemeine Sicherheitsinformationen

Die Betriebsanleitung enthält detaillierte Beschreibungen, um das Produkt sicher einzubauen, in Betrieb zu nehmen und zu warten.

- Lesen Sie diese Betriebsanleitung aufmerksam durch, um sich mit dem Produkt vertraut zu machen.
- Die Informationen in diesem Kapitel sind besonders zu beachten.

### 2.2 Symbol- und Hinweiserklärung

Sicherheitshinweise und Warnungen dienen der Abwendung von Gefahren für Leben und Gesundheit von Benutzern oder Instandhaltungspersonal bzw. der Vermeidung von Sachschäden. Sie werden durch die hier definierten Signalbegriffe hervorgehoben. Sie sind darüber hinaus an der Stelle ihres Erscheinens durch Warnsymbole (Piktogramme) gekennzeichnet. Die verwendeten Signalbegriffe haben folgende Bedeutung:



#### **GEFAHR**

Bedeutet, dass Tod, schwere Körperverletzung und/oder erheblicher Sachschaden eintreten werden, wenn die entsprechenden Vorsichtsmaßnahmen nicht getroffen und eingehalten werden.



#### **WARNUNG**

Bedeutet, dass Tod, schwere Körperverletzung und/oder erheblicher Sachschaden eintreten können, wenn die entsprechenden Vorsichtsmaßnahmen nicht getroffen und eingehalten werden.



#### **VORSICHT**

Bedeutet, dass eine leichte Körperverletzung und/oder ein Sachschaden eintreten kann, wenn die entsprechenden Vorsichtsmaßnahmen nicht getroffen und eingehalten werden.



#### **HINWEIS**

Ist eine wichtige Information über das Produkt selbst, die Handhabung des Produktes, auf die besonders aufmerksam gemacht werden soll.

### 2.3 Aufbau der Warnhinweise

#### Abschnittsbezogener Warnhinweis

Abschnittsbezogene Warnhinweise beziehen sich auf ganze Kapitel, Abschnitte oder mehrere Absätze innerhalb dieser Betriebsanleitung. Abschnittsbezogene Warnhinweise sind wie folgt aufgebaut:



## **⚠ GEFAHR**

### **Art und Quelle der Gefahr**

Mögliche Folgen bei Nichtbeachtung

- ▶ Maßnahme zur Vermeidung der Gefahr
- ▶ Weitere Maßnahmen

### **Eingebetteter Warnhinweis**

Eingebettete Warnhinweise beziehen sich auf einen bestimmten Bereich innerhalb eines Abschnitts. Sie gelten für kleinere Informationseinheiten als die abschnittsbezogenen Warnhinweise. Eingebettete Warnhinweise sind wie folgt aufgebaut:

**⚠ GEFAHR!** Anweisung zur Vermeidung einer gefährlichen Situation.

## **2.4 Bestimmungsgemäße Verwendung**

Das Produkt entspricht den zum Zeitpunkt der Auslieferung geltenden Gesetzen, Vorschriften und Normen.

Bei bestimmungsgemäßer Verwendung und Einhaltung der in dieser Betriebsanleitung und am Produkt angebrachter Warnhinweise, gehen vom Produkt keine Gefahren für Personen, Sachwerte und Umwelt aus. Dies gilt für die gesamte Lebensdauer, von der Lieferung über die Montage und den Betrieb bis zur Demontage und Entsorgung.

Als bestimmungsgemäße Verwendung gilt Folgendes:

- Betreiben Sie das Produkt ausschließlich gemäß dieser Betriebsanleitung und gemäß der Spezifikation unserer Auftragsbestätigung und dem Gerätepass.
- Verwenden Sie ausschließlich Original ARCA Ersatzteile zur Instandhaltung des Produktes.



## **⚠ GEFAHR**

### **Lebensgefahr und Gefahr schwerer Körperverletzung sowie Sachschäden und Umweltschäden!**

Lebensgefahr und Gefahr schwerer Körperverletzungen sowie Sachschäden und Umweltschäden durch gefährliche Betriebsmedien, hohe Temperaturen und Drücke, sowie durch sich bewegende Teile.

- ▶ Nachfolgend genannte Voraussetzungen und Bedingungen zwingend einhalten.
- ▶ Warnhinweise beachten.

### **Instandhaltung**

Vor sämtlichen Instandhaltungsarbeiten ist sicherzustellen bzw. zu beachten:

- Die Rohrleitung drucklos machen.
- Die Rohrleitung vollständig entleeren und bei gefährlichen Betriebsmedien gründlich mit geeigneter Reinigungsflüssigkeit spülen.
- Sich über mögliche Gefahren, welche durch Rückstände des Betriebsmediums entstehen könnten, zu informieren und gegebenenfalls geeignete Maßnahmen zu treffen. (Schutzausrüstung tragen etc.).



- Die Verschlussschraube (226) nicht lösen. Diese dient nur zur Entlüftung des Gehäuses bei der werkseitigen Druckprobe.
- Gegebenenfalls die Armatur auf Umgebungstemperatur abkühlen oder aufwärmen.
- Die Hilfsenergie des Stellantriebes unterbrechen und den Stellantrieb in seine Endlage fahren.
- Eine Inbetriebnahme der Anlage durch Dritte ausschließen.
- Auf die gegebenenfalls notwendige Beachtung der Vorschriften für explosionsgefährdete Anlagen wird ausdrücklich hingewiesen.

## 2.5 Bestimmungswidrige Verwendung

Als bestimmungswidrige Verwendung gilt, wenn das Produkt anders verwendet wird, als es im Kapitel [2.4] *Bestimmungsgemäße Verwendung* beschrieben ist.

Außerdem gilt:

- Eigenmächtige Veränderungen des Produktes können zu Personenschäden, Sachschäden sowie Funktionsstörungen führen. Das Risiko hierfür trägt allein der Benutzer. Gewährleistungs- und Haftungsansprüche sind ausgeschlossen.

## 2.6 Restrisiken

Auch bei bestimmungsgemäßer Verwendung können noch Restrisiken bestehen.

- Gefährdung durch Quetschen bei nicht gesicherten Antrieben

Bei nachlässigem Gebrauch von persönlicher Schutzausrüstung:

- Gefährdung durch Lärm mit der Folge von Hörverlust
- Thermische Gefährdung (Verbrennungen, Verbrühungen usw.)
- Gefährdung durch Austreten des Betriebsmediums

Des Weiteren können trotz aller getroffenen Vorkehrungen nicht offensichtliche Restrisiken bestehen.

Restrisiken können minimiert werden, wenn die Hinweise zur Sicherheit und die Hinweise bei der Inbetriebnahme, sowie die Betriebsanleitung insgesamt beachtet werden.

## 2.7 Qualifikation des Personals

Das Produkt ist ausschließlich für den Einsatz in Anlagen und Einrichtungen vorgesehen, in denen geschulte Fachkräfte die erforderlichen Arbeiten durchführen. Fachkräfte sind Personen, die mit Einbau, Inbetriebnahme, und Betrieb dieses Produktes vertraut sind und über die ihrer Tätigkeit entsprechenden Qualifikationen verfügen wie z.B.

- Ausbildung oder Unterweisung gemäß den aktuellen Standards der Sicherheitstechnik in Pflege und Gebrauch angemessener Sicherheitsausrüstungen.
- Schulung in Erster Hilfe.
- Bei Anlagen mit Explosionsschutz: Ausbildung oder Unterweisung bzw. Berechtigung, Arbeiten an explosionsgefährdeten Anlagen durchzuführen.

Instandsetzungsarbeiten dürfen nur von ausgebildeten und qualifizierten Fachkräften ausgeführt werden.

Arbeiten an elektrischen Einrichtungen dürfen nur von Elektrofachkräften oder elektrotechnisch unterwiesenen Personen durchgeführt werden.

Personen	Unterrichtete Personen	Personen mit anerkannter technischer Ausbildung	Personen mit anerkannter elektrotechnischer Ausbildung	Vorgesetzte mit entsprechender Kompetenz	ARCA Servicepersonal
Tätigkeit					
Transport	X	X	X	X	X
Einbau	X	X	X	X	X
Inbetriebnahme		X	X	X	X
Instandhaltung	X	X	X	X	X
Störungssuche		X	X		X
Störungsbeseitigung mechanisch		X			X
Störungsbeseitigung elektrisch			X		X
Instandsetzung		X	X	X	X
Entsorgung	X	X	X	X	X

## 2.8 Sorgfaltspflicht des Betreibers

Zur Vermeidung von Unfällen, Störungen und Beeinträchtigungen der Umwelt, muss der jeweils Verantwortliche für Transport, Inbetriebnahme, Betrieb, Instandhaltung und Entsorgung des Produktes folgendes sicherstellen:

- Alle Warnhinweise und Gefahrenhinweise beachten.
- Das Personal regelmäßig in allen zutreffenden Fragen der Arbeitssicherheit, der Betriebsanleitung und insbesondere der darin enthaltenen Sicherheitshinweise unterweisen.
- Vorschriften und Betriebsanweisungen für sicheres Arbeiten sowie die entsprechenden Hinweise für das Verhalten bei Unfällen und Bränden durch das Personal jederzeit griffbereit aufbewahren und gegebenenfalls in der Betriebsstätte aushängen.
- Das Produkt nur in einwandfreiem und funktionstüchtigem Zustand betreiben.
- Ausschließlich die vom Hersteller zugelassenen Ersatzteile sowie Schmier- und Betriebsstoffe verwenden.
- Angegebene Betriebsbedingungen und Anforderungen an den Einbauort beachten.
- Alle notwendigen Geräte sowie die für die jeweilige Tätigkeit erforderlichen persönlichen Schutzausrüstungen zur Verfügung stellen.
- Die vorgeschriebenen Wartungsintervalle siehe Kapitel Wartung und die entsprechenden Vorschriften einhalten.
- Einbau, Inbetriebnahme und Instandhaltung des Produktes ausschließlich von qualifiziertem, ausgebildetem Personal gemäß dieser Betriebsanleitung durchführen lassen.

- Der Betreiber hat für die bestimmungsgemäße Verwendung des Produktes Sorge zu tragen.
- Vor Inbetriebnahme des Produktes sind eine Risikobeurteilung durch den Betreiber zu erstellen und abhängig von den Betriebsbedingungen angemessene Prüf- und Wartungsintervalle festzulegen.

## 2.9 Persönliche Schutzausrüstung

Bei der Arbeit ist das Tragen von persönlicher Schutzausrüstung erforderlich, um die Gesundheitsgefahren zu minimieren.

- Die für die jeweilige Arbeit notwendige Schutzausrüstung während der Arbeit stets tragen.
- Im Arbeitsbereich angebrachte Hinweise zur persönlichen Schutzausrüstung befolgen.

Grundsätzlich tragen	
	<p><b>Schutzkleidung</b></p> <p>Eng anliegende Arbeitskleidung mit geringer Reißfestigkeit, mit engen Ärmeln und ohne abstehende Teile. Sie dient vorwiegend zum Schutz vor Erfassen durch bewegliche Maschinenteile.</p> <p>Keine Ringe, Ketten und sonstigen Schmuck tragen.</p>
	<p><b>Fußschutz</b></p> <p>Zum Schutz vor schweren herabfallenden Teilen und Ausrutschen auf glattem Untergrund.</p>
Bei besonderen Umgebungsbedingungen tragen	
	<p><b>In besonderen Umgebungsbedingungen ist spezielle Schutzausrüstung erforderlich.</b></p> <p><b>Sie ist abhängig von der Umgebung zu wählen.</b></p> <p><b>Augenschutz</b></p> <p>Zum Schutz der Augen vor umherfliegenden Teilen und Flüssigkeitsspritzern.</p>
	<p><b>Kopfschutz</b></p> <p>Zum Schutz vor herabfallenden und umherfliegenden Teilen und Materialien.</p>
	<p><b>Gehörschutz</b></p> <p>Zum Schutz vor Gehörschäden.</p>

## 3 Transport, Lagerung und Verpackung

### 3.1 Transport



#### **WARNUNG**

##### **Kippende oder herabfallende Last!**

Lebensgefahr und Gefahr von Sachschäden durch kippende oder herabfallende Last!

- ▶ Zum Transport des Produktes dürfen nur geeignete und zugelassene Transport und Hebezeuge verwendet werden.
- ▶ Hebezeuge sind generell am Gehäuse des Produktes anzubringen, nicht an Auf- und Anbauten.
- ▶ Auswählen und anbringen der Hebezeuge nur von unterwiesenen Personen vornehmen lassen.
- ▶ Nicht unter der schwebenden Last aufhalten.

Ein Transport ist unterhalb von  $-40^{\circ}\text{C}$  und oberhalb von  $+80^{\circ}\text{C}$  nicht zulässig.

Die Armatur darf nur im drucklosen und gespülten Zustand transportiert werden.

Besonderes Augenmerk beim Spülen der Armatur ist auf die Toträume (Druckausgleich, Faltenbalgen etc.) zu richten.

### 3.2 Lagerung



#### **HINWEIS**

##### **Nicht sachgerechte Lagerung!**

Bei nicht sachgerechter Lagerung besteht die Gefahr, dass das Produkt funktionsuntüchtig wird, insbesondere die angebauten elektronischen Zubehörgeräte.

- ▶ Eine Lagerung ist unterhalb von  $-40^{\circ}\text{C}$  und oberhalb von  $+80^{\circ}\text{C}$  nicht zulässig.
- ▶ Die Lagerung muss auf überdachten und wettergeschützten Lagerplätzen erfolgen.

Zum Schutz vor Verunreinigung und zum Schutz der Dichtflächen sind Öffnungen wie Stutzen, Flansche usw. mit geeigneten Mitteln zu verschließen. Diese sollten erst am Einbauort durch fachkundiges Personal entfernt werden.

### 3.3 Verpackung

Das Produkt ist innerhalb seiner Umverpackung (Karton, Holzkiste, Palette, Gitterbox) mit einer PE-Folie verpackt.

Sollte die Verpackung geöffnet werden, insbesondere die PE-Folie, muss das Produkt sofort in einem beheizten Raum gelagert werden.

Für den Transport des Produktes mittels Schiff, Flugzeug, Bahn oder LKW ist das Produkt wetter- bzw. seefest zu verpacken.

## 4 Typenschild

STELLGERÄT	App.-Nr.	1	Baureihe	2	<b>ARCA</b> REGLER			
	Bauart	3	DN	4 mm		PN	5	
	Kv	6	Sitz-ø	7	mm	Hub	8 mm	
	Werkstoff	9			Funktion	10		
	Stellantrieb	11		Stelldruck	12		Stellbereich	13
	14							

Abb. 2: Typenschild

1	App.-Nr. / Serial-Nr.
2	Typenbezeichnung / Baujahr
3	Ventilbauart
4	Nennweite
5	Nenndruck
6	Durchflusskoeffizient, Kennlinie
7	Sitzdurchmesser
8	Ventilhub
9	Werkstoff Gehäuse / Innengarnitur
10	Antriebsfunktion
11	Antriebstyp
12	Stelldruck Antrieb max.
13	Stelldruckbereich Antrieb
14	Typenschlüssel Antrieb

### Montageort

Das Typenschild ist auf der Antriebslaterne oder dem Antriebskopf angebracht.

### Serial-Nr.

Die Serial-Nr. des Ventils ist auf dem Halsflansch des Gehäuses eingeschlagen. Bei Abweichungen zum Typenschild, ist die Serial-Nr. auf dem Gehäuse verbindlich.

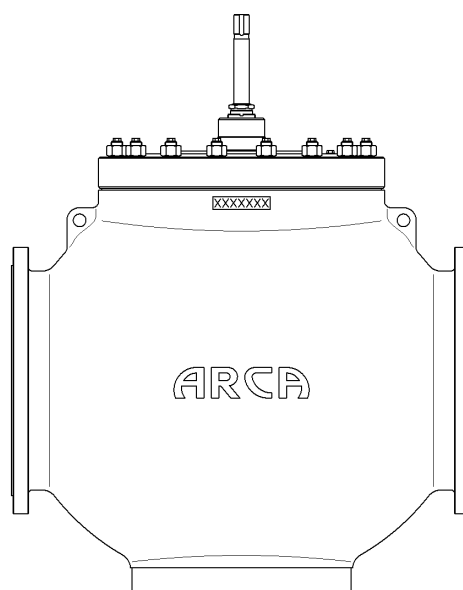


Abb. 3: Serial-Nr.

## 5 Typenschlüssel

<b>Baureihe</b>	
6N- [DN500/20"-600/24"]	
<b>Deckelflansch (..X)</b>	
--7	Standard mit Entlastung
--8	Kühlrippen mit Entlastung
<b>Innengarnitur (...-XX)</b>	
L1 – L3	Lochkegel (1 – 3-stufig)
K1	Kolbenkegel (1-stufig)
S	Schaltkegel
LN – LN2	Distanzrohr (Low-Noise 1 – 2-fach)
LK1 – LK2	Lochkorb (1 – 2-fach)
SLK1 – SLK2	Sitz-Lochkorb (1 – 2-fach)
LS1 – LS2	Lochscheibe eingeschweißt (1 – 2-fach)
SS	Schmutzsieb

### Beispiel Typenbezeichnung

6N8-K1-SLK

Regelventil ECOTROL 6N – Kühlrippen-Deckelflansch mit Entlastung – 1-Stufen Kolbenkegel – Sitz-Lochkorb 1-fach

## 6 Schnittzeichnungen

Nachfolgend werden einige Ausführungen des Ventils dargestellt. Weitere Ausführungen sind durch Kombination der unterschiedlichen Komponenten möglich.

### Zeichnungsdetails

X siehe [10.3] *Spindelabdichtung*

Y siehe [11.10] *Distanzrohr & Sitz*

Z siehe [11.9] *Entlastungsdichtung*

### 6.1 Teileliste

Position	Benennung
1	Gehäuse
2	Deckelflansch
20	* Sitz
26	* Kegel (kompl.)
50	* Spindel
57	* 6-kt Mutter
59	* Sicherungsscheibe
60	Zylinderrohr
65	Führungsbuchse
80	* Schraube / Schraubenbolzen
81	* Mutter
117	* Abstreifring
143	* Dichtung
144	* Dichtung
152	Stopfbuchsschraube
154	* Grundring
156	* Dichtungssatz
164	* Gleitlager
165	* Gleitlager
166	* O-Ring
168	* Dichtung
169	Hülse
177	* Kolbenring
180	* Dichtelement
182	Distanzrohr
198	* Dichtelement
199	* Stützring
225	* Dichtung
226	* Verschlusschraube
356	* Dichtelement
	* empfohlenes Ersatzteil / Verschleißteil

**6.2 6N7-L1**

Deckelflansch mit Entlastung DEK7 und Lochkegel L1.

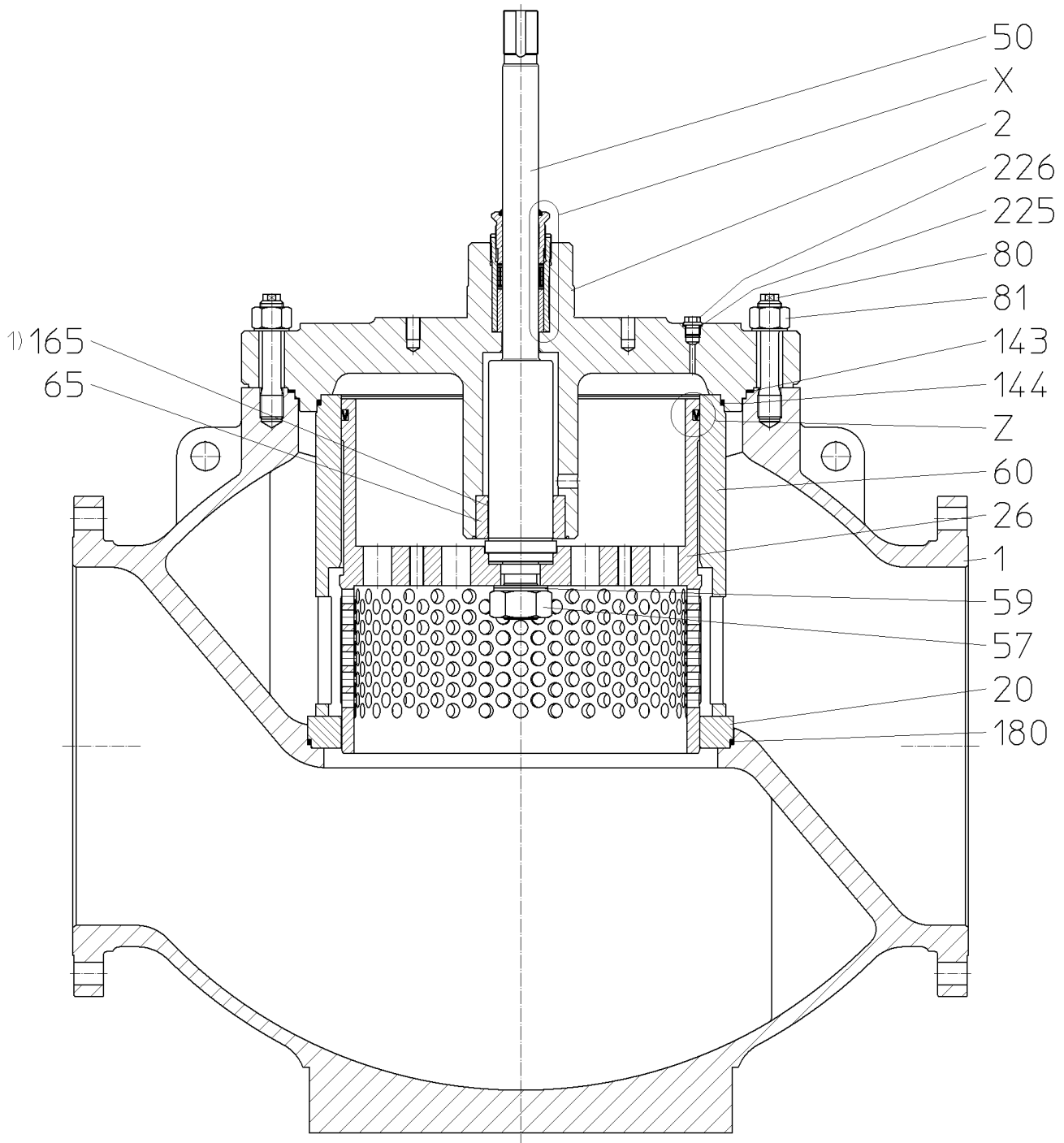


Abb. 4: 6N7-L1

1) Nur enthalten bei Innengarnitur aus Werkstoff 1.4571.



**6.3 6N7-L1-LN**

Deckelflansch mit Entlastung DEK7, Lochkegel L1 und Distanzrohr LN.

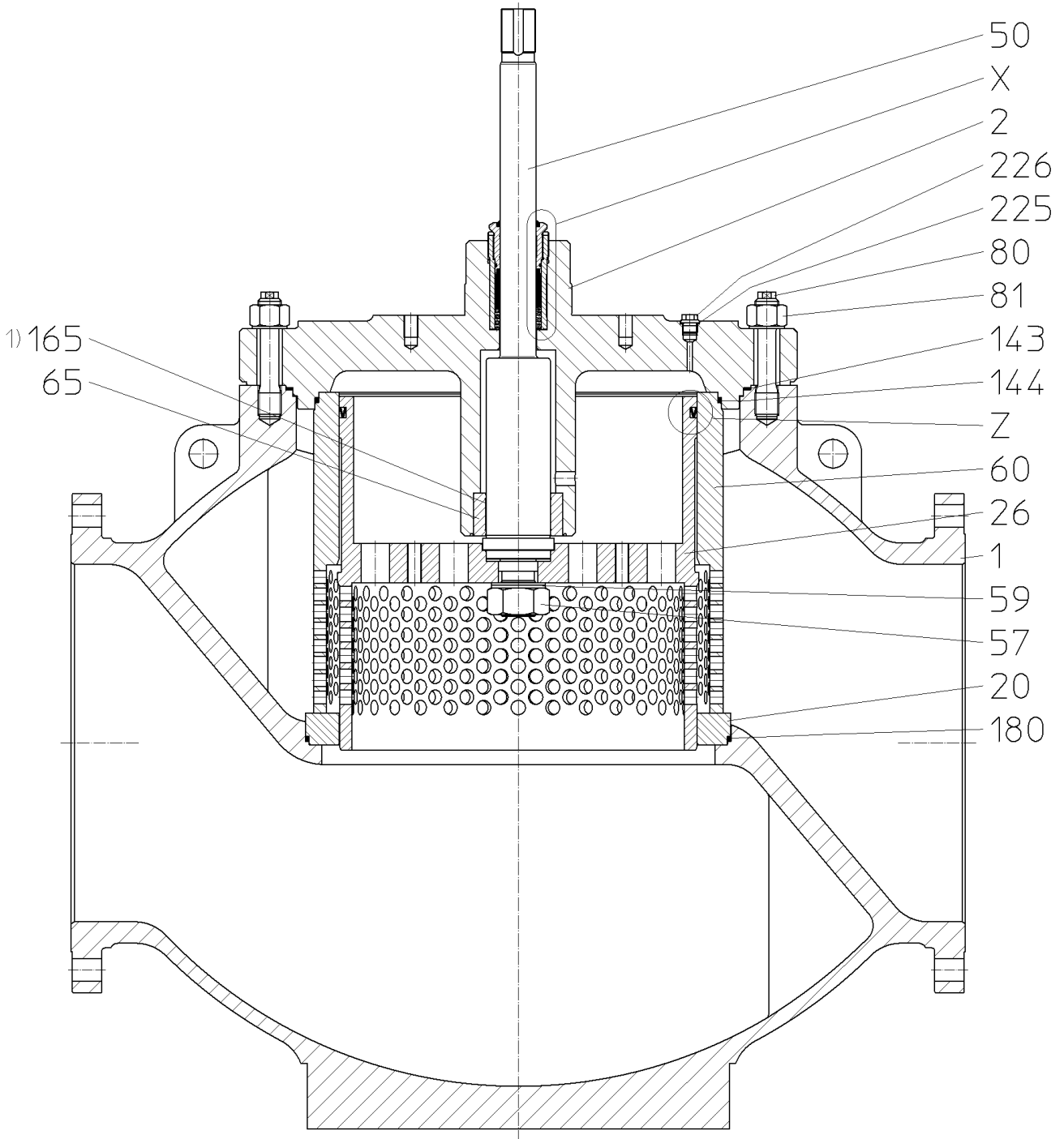


Abb. 5: 6N7-L1-LN

1) Nur enthalten bei Innengarnitur aus Werkstoff 1.4571.

**6.4 6N7-K1-SLK**

Deckelflansch mit Entlastung DEK7, Kolbenkegel K1 und Sitzlochkorb  
SLK.

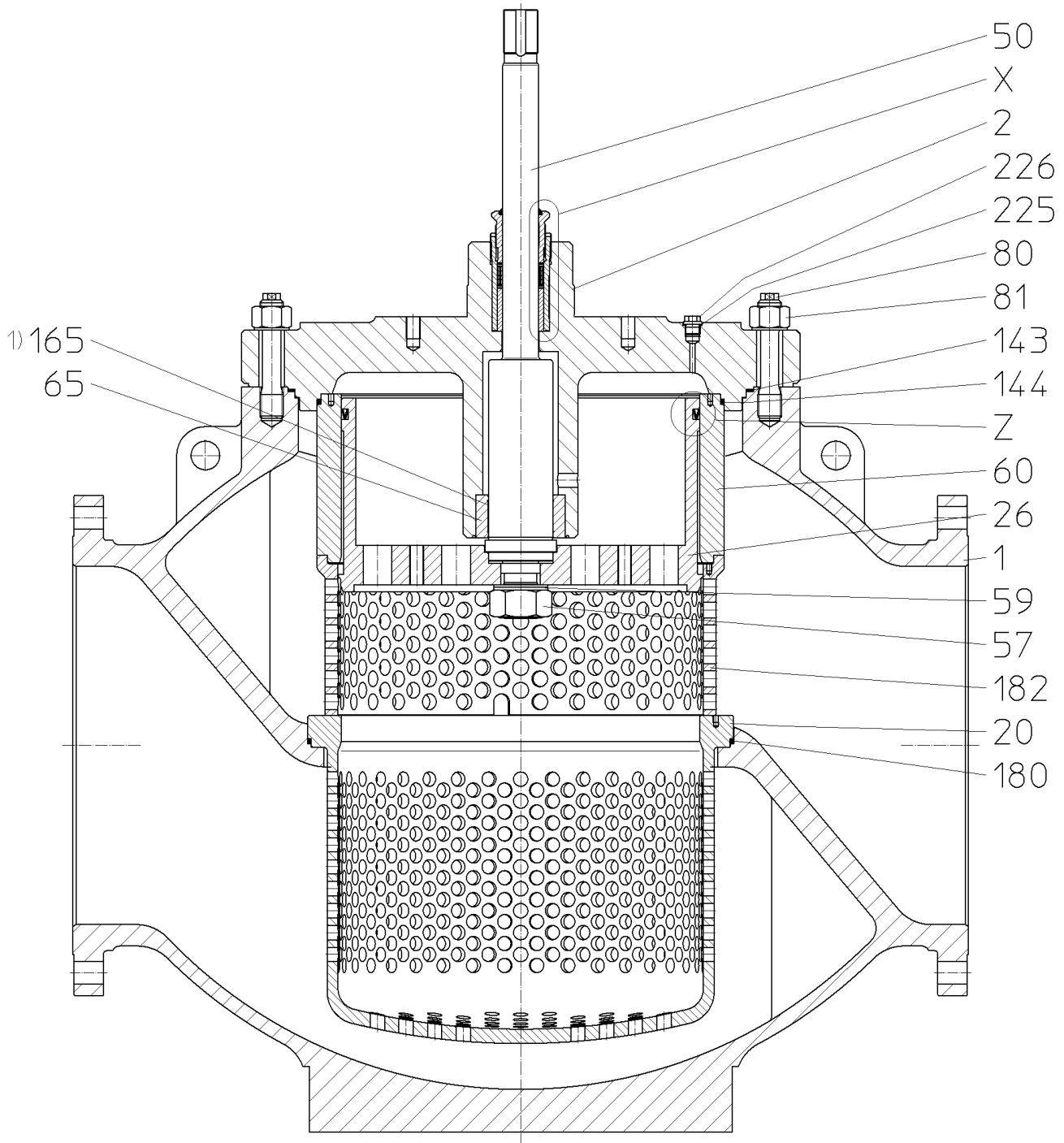


Abb. 6: 6N7-K1-SLK

1) Nur enthalten bei Innengarnitur aus Werkstoff 1.4571.

**6.5 6N8-L2**

Deckelflansch mit Entlastung + Kühlrippen DEK8 und Lochkegel L2.

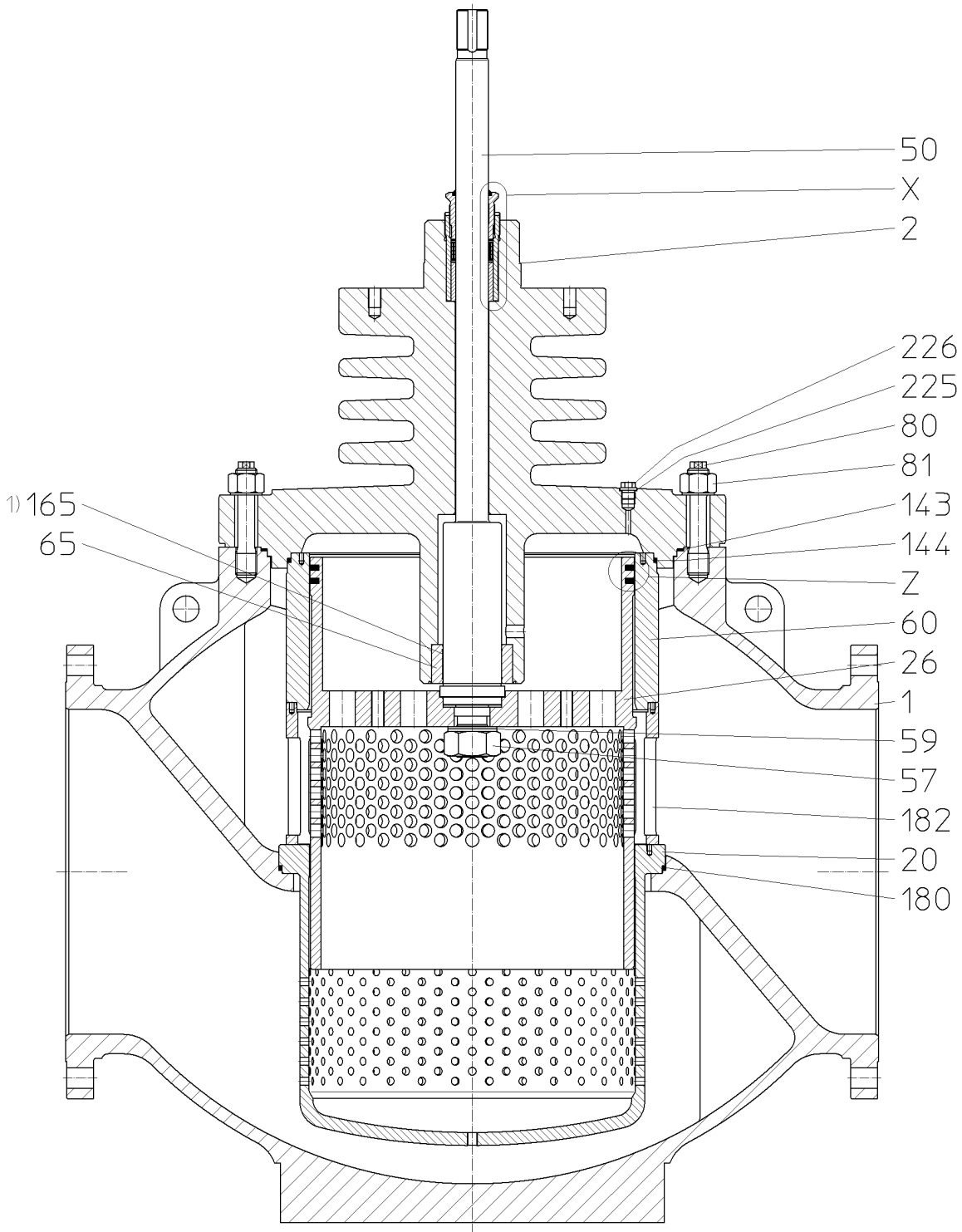


Abb. 7: 6N8-L2

1) Nur enthalten bei Innengarnitur aus Werkstoff 1.4571.

## 7 Funktionsbeschreibung

Armaturen dieser Baureihe werden in der Regel als Stellglied im Sinne der DIN IEC 60050-351 eingesetzt.

Die Armatur dient zur Reduzierung des Druckes und der Menge eines Medienstromes durch den Kegel.

Hierbei wird über die Stellung des Kegels (26) der Medienstrom durch den Sitz (20) geregelt. Über die mit dem Kegel (26) verbundene Spindel (50) erfolgt die Verstellung des Kegels (26) mit Hilfe eines aufgebauten Antriebes.

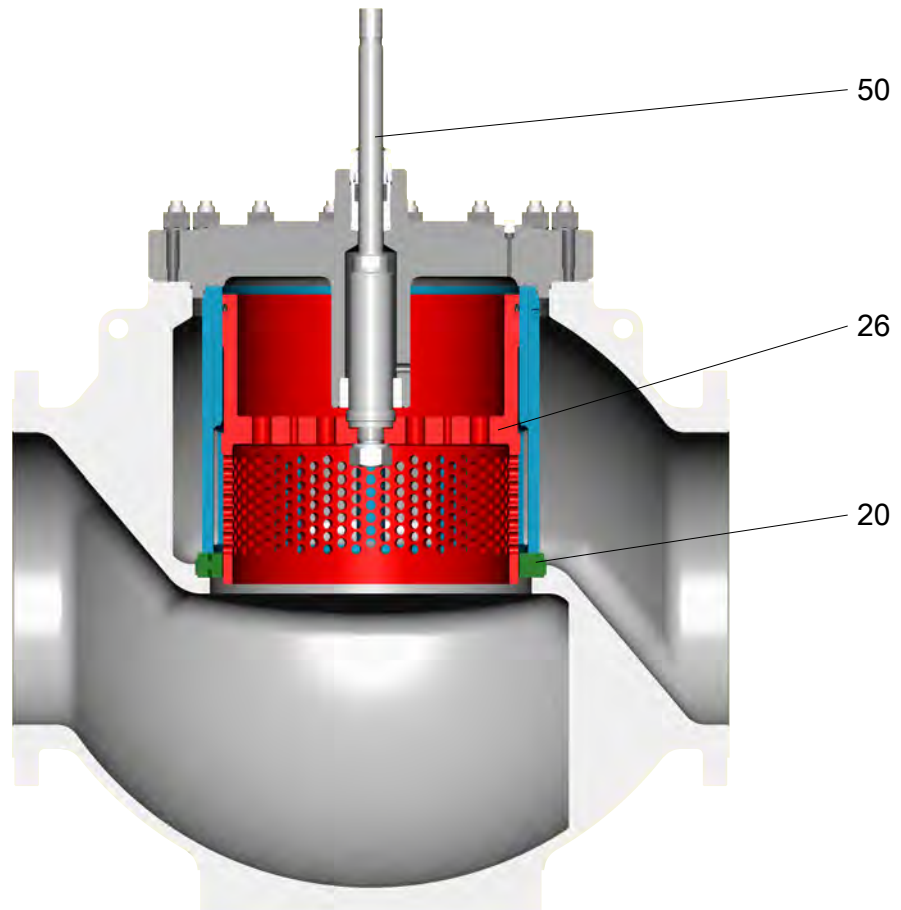


Abb. 8: Schnittbild

## 8 Einbau

### Einbauort

Die Armatur sollte mindestens von einer Seite gut zugänglich sein.  
Bei größeren Höhen Laufbühne oder ähnliches einplanen.  
Je nach Gewicht ist ein Elektrokran bzw. Flaschenzug vorzusehen.

### Armatur mit Flanschen

Armaturen mit Flanschen werden, nach dem Entfernen der Schutzkappen von den Ein- und Austrittsdichtflächen, unter Verwendung der bau-seits vorgesehenen Dichtungen und Schrauben, in die Rohrleitung eingebaut. Nach dem Einbau sind die Flanschverbindung und die Oberflächenbeschichtung, insbesondere der Bereich um die Auflageflächen der Flanschverschraubungen, zu überprüfen. Beschädigungen der Beschichtung durch den Transport oder die Montage in die Rohrleitung sind mit einem geeigneten Beschichtungssystem zu behandeln, um den werkseitigen Korrosionsschutz wieder herzustellen.

### Armatur mit Schweißenden

Armaturen mit Schweißenden werden in die Rohrleitung eingeschweißt. Nach dem Einbau sind die Schweißverbindung und die Oberflächenbeschichtung zu überprüfen. Beschädigungen der Beschichtung durch den Transport oder die Montage in die Rohrleitung sind mit einem geeigneten Beschichtungssystem zu behandeln, um den werkseitigen Korrosionsschutz wieder herzustellen.

Zu beachten ist:



### **⚠ VORSICHT**

#### Einbaulage

- ▶ Rohrleitung horizontal
- ▶ Stellantrieb oberhalb der Armatur
- ▶ Durchflusspfeile auf den Gehäuseanschlüssen beachten

#### **Bei anderer Einbaulage sind Sondermaßnahmen zum Abfangen des Antriebsgewichtes vorzusehen!**

Auf die Armatur dürfen keine Rohrleitungskräfte übertragen werden. Vor und hinter der Armatur ist jeweils eine gerade Rohrleitungsstrecke mit einer Länge von min. 10 x Nennweite der Rohrleitung einzuplanen.

Einbauten und Abzweigungen sind nicht zulässig.

Eine Bypassleitung mit Absperrarmaturen vor und hinter der Armatur wird empfohlen.

Der Einbau eines Schmutzfängers / Filters vor der Armatur wird empfohlen.

**HINWEIS!** Nach dem Einbau der Armatur ist eine Kontrolle auf Einhaltung der genannten Einbaubedingungen vorzunehmen.

### Aufbau eines Stellantriebes

Die Armatur ermöglicht den Aufbau von unterschiedlichen Antrieben. Diverse Anbausätze und Kupplungsstücke stehen hierzu zur Verfügung.

Die Montage des Antriebes ist gemäß der Betriebsanleitung des Antriebsherstellers vorzunehmen. Die max. zulässigen Stellkräfte sind zu beachten.



DN	Spindelgewinde	Stellkraft max. [kN]
500 - 600 → 20" - 24"	M48x2	150

### **VORSICHT**

**Bei Aufbau eines Elektro- oder Hydraulikstellantriebes ist zusätzlich zu beachten:**

- ▶ Abschaltung in Schließrichtung über Drehmomentschalter
- ▶ Abschaltung in Öffnungsrichtung über Wegschalter

## 9 Inbetriebnahme / Außerbetriebnahme

<b>Vor der ersten Inbetriebnahme</b>	Um Beschädigungen der Innengarnitur, durch evtl. im Rohrleitungsnetz vorhandene Verunreinigungen zu vermeiden, ist das Rohrleitungsnetz durch Spülen und ggf. Beizen zu reinigen. Nachfolgende Vorgehensweisen werden empfohlen:
<b>Spülen mit Spülset</b>	Anstelle der Innengarnitur wird ein Spülset und Spülflansch(e) montiert. <ul style="list-style-type: none"> <li>▪ Armatur komplett demontieren, so dass nur das Gehäuse in der Rohrleitung verbleibt</li> <li>▪ Spülset anstelle des Sitzes montieren (gesondert zu bestellen)</li> <li>▪ Spülflansch(e) montieren (gesondert zu bestellen)</li> <li>▪ Spülen und ggf. Beizen</li> <li>▪ Spülset und Spülflansch(e) demontieren</li> <li>▪ Armatur reinigen und Dichtung(en) ersetzen</li> <li>▪ Innengarnitur montieren und Armatur wieder komplettieren</li> </ul>
<b>Spülen mit Distanzstück</b>	Anstelle der Armatur wird ein Distanzstück in die Rohrleitung eingebaut <ul style="list-style-type: none"> <li>▪ Armatur aus der Rohrleitung ausbauen (nur bei Flanscharmaturen)</li> <li>▪ Distanzstück in die Rohrleitung einbauen</li> <li>▪ Spülen und ggf. Beizen</li> <li>▪ Distanzstück aus der Rohrleitung wieder entfernen</li> <li>▪ Dichtungen ersetzen</li> <li>▪ Armatur wieder in die Rohrleitung einbauen</li> </ul>
<b>Inbetriebnahme</b>	<ul style="list-style-type: none"> <li>▪ Kapitel [2] <i>Sicherheit</i> beachten</li> <li>▪ Temperaturschock vermeiden <ul style="list-style-type: none"> <li>– Armatur langsam auf Betriebstemperatur bringen</li> <li>Ab Temperaturdifferenzen von 300 K ist die Temperaturänderungsgeschwindigkeit von max. 2 K/min einzuhalten</li> </ul> </li> <li>▪ Dichtigkeit der Flanschverbindungen überprüfen <ul style="list-style-type: none"> <li>– Schraubenverbindungen über Kreuz nachziehen. Anzugsmomente siehe Kapitel [12] <i>Drehmomenttabellen</i></li> </ul> </li> <li>▪ Dichtigkeit der Spindelabdichtung überprüfen <ul style="list-style-type: none"> <li>– Siehe hierzu Kapitel Spindelabdichtung - Detail X</li> </ul> </li> </ul>
<b>Außerbetriebnahme</b>	Um die Armatur außer Betrieb zu nehmen, werden nachfolgende Vorgehensweisen empfohlen:
<b>Armatur bleibt eingebaut</b>	Bei längerer Stillstandzeit ist die Armatur und die Rohrleitung zu entleeren und je nach Betriebsmedium zu spülen.
<b>Armatur wird ausgebaut</b>	<ul style="list-style-type: none"> <li>▪ Kapitel [2] <i>Sicherheit</i> beachten</li> <li>▪ Armatur aus der Rohrleitung ausbauen</li> <li>▪ Gehäuseinnenraum mit geeignetem Konservierungsmittel versehen, Öffnungen mit geeigneten Kappen verschließen</li> </ul>

- Zum Schutz vor Korrosion alle unlackierten Teile und Flächen, aus nicht korrosionsbeständigen Werkstoffen, mit geeignetem Konservierungsmittel versehen

**Wiederinbetriebnahme**

**HINWEIS!** Bei Außerbetriebnahme von mehr als einem Jahr, sind alle Dichtungen zu ersetzen.

- Armatur gemäß Kapitel Einbau montieren
- Arbeiten gemäß Kapitel [10.1] *Pflege* durchführen
- Armatur gemäß Kapitel [9] *Inbetriebnahme* in Betrieb nehmen



## 10 Instandhaltung

### 10.1 Pflege

- Spindel (50) bei Bedarf säubern
  - Spindel (50) mit weichem Tuch von anhaftenden Verunreinigungen säubern

**HINWEIS!** Auf keinen Fall Schleifpapier verwenden, da dies die Oberfläche der Spindel beschädigt und die Lebensdauer der Spindelabdichtung reduziert.

### 10.2 Wartung

Die Armatur ist weitestgehend wartungsfrei.

In regelmäßigen Intervallen ist jedoch die Dichtigkeit der Flanschverbindungen und der Stopfbuchsabdichtung zu überprüfen. Bei Bedarf sind die Arbeiten gemäß Kapitel [9] *Inbetriebnahme* durchzuführen. Abhängig von den Betriebsbedingungen der Armatur ist der Betreiber dafür verantwortlich angemessene Prüf- und Wartungsintervalle festzulegen.

### 10.3 Spindelabdichtung - Detail X



#### HINWEIS

**Generell weisen wir darauf hin, dass alle Arten von Stopfbuchsabdichtungen einem Verschleiß durch die jeweiligen Betriebsbedingungen unterliegen und in regelmäßigen Abständen kontrolliert bzw. ausgetauscht werden müssen.**

#### Stopfbuchsabdichtung mit V-Manschetten

Die Stopfbuchsabdichtung mit V-Manschetten ist nicht nachstellbar. Bei Undichtigkeiten ist der komplette Dichtungssatz auszutauschen.

#### Stopfbuchsabdichtung mit Packungsringen

Die Stopfbuchsabdichtung mit Packungsringen ist nachstellbar. Sollten Undichtigkeiten an der Stopfbuchsabdichtung auftreten, kann die Stopfbuchsschraube (152) nachgezogen werden.

Hierbei die Stopfbuchsschraube nur soweit anziehen, wie die Kraft des Stellantriebes eine noch ruckfreie Verstellung der Spindel (50) zulässt.

Bei zu festem Anziehen der Stopfbuchsschraube (152) und blockierter oder ruckender Spindel (50), ist die Stopfbuchsschraube (152) wieder zu lösen bis ein ruckfreier Betrieb möglich ist. Die Dichtigkeit muss jedoch gewährleistet bleiben.

Sollte ein Nachziehen der Stopfbuchsschraube (152) nicht mehr möglich sein, können Packungsringe nachgelegt werden. Siehe Abschnitt **Nachlegen von Packungsringen**.

#### Nachlegen von Packungsringen

Vorübergehend können geteilte Stopfbuchsringe nachgelegt werden.

Ein Austausch der kompl. Stopfbuchsabdichtung sollte jedoch möglichst bald erfolgen.

- Kapitel [2] *Sicherheit* beachten
- **⚠️ WARNUNG!** Stellantrieb in obere Endstellung fahren und sichern
- Stopfbuchsschraube (152) herausschrauben

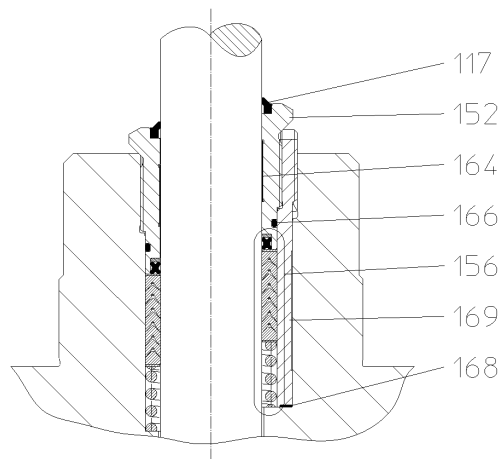
- Arbeiten gemäß Kapitel [10.1] *Pflege* durchführen
- Geteilten Packungsring einlegen
- Stopfbuchsschraube (152) montieren
- Armatur gemäß Kapitel [9] *Inbetriebnahme* in Betrieb nehmen

**Stopfbuchsraumhülse**

Um eine Korrosion des Stopfbuchsraumes zu verhindern, wird bei Deckelflanschen aus nicht korrosionsbeständigen Werkstoffen eine Hülse (169) aus Edelstahl eingesetzt.

**10.3.1 V-Manschetten**

**V-Manschetten**

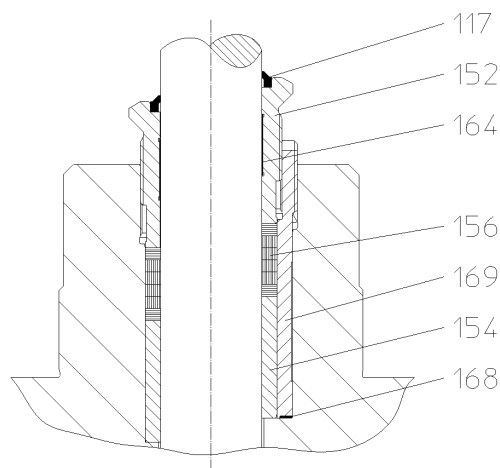


117 *	Abstreifring
152	Stopfbuchsschraube
156 *	Dichtungssatz
164 *	Gleitlager
166 *	O-Ring
168 *	Dichtung
169	Hülse
* empfohlenes Ersatzteil / Verschleißteil	

Abb. 9: V-Manschetten

**10.3.2 Packungsringe**

**Packungsringe**



117 *	Abstreifring
152	Stopfbuchsschraube
154 *	Grundring
156 *	Dichtungssatz
164 *	Gleitlager
168 *	Dichtung
169	Hülse
* empfohlenes Ersatzteil / Verschleißteil	

Abb. 10: Packungsringe

## 11 Demontage / Montage der Armatur



### **⚠️ WARNUNG**

#### **Nichtbeachten der Sicherheitshinweise**

Verletzungsgefahr!

- ▶ Hinweise gemäß Kapitel [2] *Sicherheit* beachten

### 11.1 Vorgehensweise

- Demontage der Armatur.
  - Demontierte Teile sind gegen Herunterfallen sorgfältig zu sichern (Verletzungs- bzw. Beschädigungsgefahr).
- Reinigen sämtlicher Bauteile.
- Montage in umgekehrter Reihenfolge, unter Verwendung der neuen Bauteile.
  - Dichtungen und Packungen sind generell zu ersetzen.
  - Eventuell vorhandene dynamisch belastete O-Ringe und Formringe mit geeignetem Gleitmittel einsetzen, sofern die Prozessbedingungen dies zulassen.
  - Drehmomente für Schraubenverbindungen siehe Kapitel [12] *Drehmomenttabellen*.
  - Nach der Montage ist der Kegel per Hand oder Hilfsenergie in die obere und untere Endstellung zu fahren, wobei dieser weder rucken noch schaben darf.
  - Gegebenenfalls sind die Deckelflanschverbindungen zu lösen, die Bauteile neu zueinander zu zentrieren und die Verbindungen wieder anzuziehen.
  - Danach die Armatur gemäß Kapitel [9] *Inbetriebnahme* in Betrieb nehmen.

### 11.2 Antrieb

- **⚠️ WARNUNG!** Stellantrieb in mittlere Hubstellung fahren und sichern.
- Stellantrieb entkoppeln und Antrieb abbauen.
  - Montagehinweise des Antriebsherstellers beachten!

### 11.3 Deckelflansch

Ausführungen Standard /  
Kühlrippen / Isoliersäule bis  
-196°C

- Stopfbuchsschraube (152) abschrauben
  - Siehe hierzu auch Kapitel [10.3] *Spindelabdichtung-Detail X*
- Schraubenverbindung zwischen Gehäuse (1) und Deckelflansch (2) lösen
- Deckelflansch (2) abheben
  - Je nach Größe und Ausführung, Montagegewinde und Hebezeuge verwenden

**⚠ VORSICHT!** Eventuell wird der Kegel (26) mit dem Deckelflansch (2) abgehoben

- Kegel (26) aus dem Deckelflansch (2) ziehen
- Spindel (50) nicht verbiegen

## 11.4 Spindelabdichtung

### V-Manschetten

- Dichtungssatz (156) bestehend aus V-Manschetten, Stützscheiben und Feder entfernen
  - Siehe hierzu auch Kapitel [10.3] *Spindelabdichtung – Detail X*

### Packungsringe

- Dichtungssatz (156) und Grundring (154) entfernen
  - Siehe hierzu auch Kapitel [10.3] *Spindelabdichtung – Detail X*

## 11.5 Gleitlager

- Gleitlager (164) aus der Stopfbuchsschraube (152) nehmen
- Gleitlager (165) aus der Führungsbuchse (65) nehmen

**HINWEIS!** Das Gleitlager (165) ist nur bei einer Spindel (50) aus Werkstoff 1.4571 enthalten.

## 11.6 Zylinderrohr

### Standard

- Zylinderrohr (60) herausziehen
  - Je nach Größe und Ausführung, Montagegewinde und ggf. Hebezeuge verwenden

## 11.7 Kegel

Je nach Ausführung wurde der Kegel (26) bereits demontiert.

### Standard

- Kegel (26) mit der Spindel (50) aus dem Gehäuse (1) ziehen

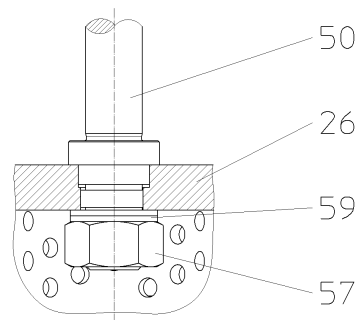
## 11.8 Spindel

### Ausführung mit Druckentlastung

Die Spindel (50) ist austauschbar.

- 6-kt Mutter (57) abschrauben und austauschen
- Sicherungsscheibe (59) abnehmen und austauschen

- Spindel (50) aus dem Kegel (26) herausziehen



26 * Kegel (kompl.)
50 * Spindel
57 * 6-kt Mutter
59 * Sicherungsscheibe
* empfohlenes Ersatzteil / Verschleißteil

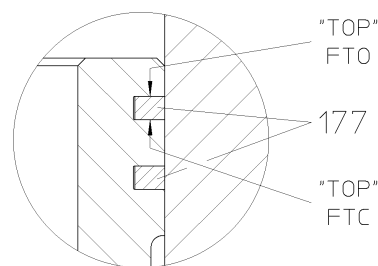
Abb. 11: Kegel- Spindelbefestigung Druckentlastung  
Beispielhafte Darstellung mit Lochkegel

## 11.9 Entlastungsdichtung - Detail Z

### Kolbenringe

- Kolbenringe (177) mit einer Kolbenringzange demontieren

**HINWEIS!** Bei der Montage sind die Kolbenringe gemäß der eingepprägten Markierung „TOP“ in Bezug auf die jeweilige Anströmrichtung (FTO / FTC) zu positionieren. Die Kolbenringstöße sind 180 Grad versetzt zueinander anzuordnen.



177 * Kolbenring
* empfohlenes Ersatzteil / Verschleißteil

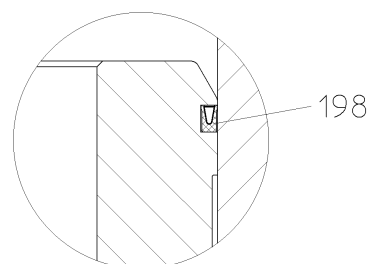
Abb. 12: Entlastungsdichtung Kolbenringe - Detail Z

### Varisealring

- Dichtelement (198) austauschen
  - Strömungsrichtung (FTO / FTC) beachten

**HINWEIS!** Vor der Montage das neue Dichtelement ggf. im Wasserbad erwärmen. Nach der Montage muss das gedehnte Dichtelement kalibriert werden. Hierzu kann das Zylinderrohr (60) als Kalibrierhülse verwendet werden.

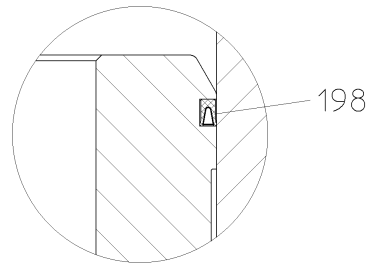
### FTO



198 * Dichtelement
* empfohlenes Ersatzteil / Verschleißteil

Abb. 13: Entlastungsdichtung Varisealring FTO - Detail Z

## FTC



198 \* Dichtelement

\* empfohlenes Ersatzteil /  
Verschleißteil

Abb. 14: Entlastungsdichtung Varisealring FTC - Detail Z

### 11.10 Distanzrohr & Sitz

- Distanzrohr (182) und Sitz (20) aus dem Gehäuse (1) nehmen
  - Je nach Größe und Ausführung, Montagegewinde und ggf. Hebezeuge verwenden

**HINWEIS!** Das separate Distanzrohr (182) ist nur bei Ventilausführung mit Kolbenringentlastung oder Kegelausführung K1 und L3 enthalten

- Dichtelement (180) austauschen

## 12 Drehmomenttabellen - Schraubenverbindungen

### 12.1 Schrauben nach DIN EN ISO 4017/4014, DIN 939

Gewinde	Drehmoment [Nm/lbf ft]
	A2-70
M16	120/90
M20	230/170
M24	390/290

### 12.2 Schrauben nach DIN 2510

Gewinde	Drehmoment [Nm/lbf ft]			
	A2-70	1.7218	1.4923	1.4913
M12	35/26	35/26	45/33	60/44
M16	90/66	85/63	120/90	150/110
M20	170/125	160/120	220/160	280/210
M24	280/210	280/210	380/280	470/350
M27	410/300	400/300	550/410	690/510
M30	580/430	570/420	780/580	970/720
M33	770/570	760/560	1000/740	1300/960
M36	990/730	960/710	1300/960	1600/1180

### 12.3 Schrauben nach ASME B16.5

Gewinde	Drehmoment [Nm/lbf ft]		
	A193B7	A193B8	A193B7M
1/2"-UNC	100/75	50/35	75/55
5/8"-UNC	185/135	90/66	140/100
3/4"-UNC	325/240	155/110	250/180
7/8"-UNC	520/380	250/180	400/300
1"-UNC	780/580	370/270	600/440
1 1/8"-UNC	1100/800	520/380	840/620
1 1/8"-8UN	1120/825	535/400	855/630
1 1/4"-UNC	1520/1120	730/540	1160/860
1 1/4"-8UN	1550/1145	740/545	1200/890
1 3/8"-UNC	2000/1500	950/700	1500/1100
1 3/8"-8UN	2075/1530	990/730	1580/1165

### 12.4 6-kt Mutter (57)

Gewinde	Drehmoment [Nm/lbf ft]	
	Kegelwerkstoff	
	1.4571, 1.4301, 1.4404, 1.4306	Alle anderen Kegelwerkstoffe
M20x1,5	300/220	350/260
M24x1,5	500/370	600/440

<b>Gewinde</b>	<b>Drehmoment [Nm/lbf ft]</b>	
M36x3	1500/1110	2000/1480
M48x2	3600/2660	4000/2950



## 13 Störungsbeseitigung



### ⚠️ WARNUNG

#### Nicht fachgerechte Arbeiten zur Störungsbeseitigung an der Armatur

Verletzungsgefahr!

- ▶ Bei allen Arbeiten zur Störungsbeseitigung an der Armatur sind die entsprechenden Hinweise dieser Betriebsanleitung bzw. die Betriebsanleitungen der zusätzlich angebauten Komponenten zu beachten.

Bei Problemen, die nicht in der folgenden Tabelle beschrieben werden, nehmen Sie bitte Kontakt mit dem Hersteller auf.

Störung	Mögliche Ursachen	Maßnahme
Kein Durchfluss	Armatur geschlossen	Armatur mittels Antrieb öffnen
	Flanschabdeckungen (Transportschutz) wurde nicht entfernt	Flanschabdeckungen entfernen
Zu geringer Durchfluss	Armatur nicht ausreichend geöffnet	Armatur mittels Antrieb öffnen
	Verstopfung im Rohrleitungssystem	Rohrleitung überprüfen
	Falsche Armatur bzw. falscher Kvs-Wert gewählt	Armatur mit richtigem Kvs-Wert einsetzen
Spindel bewegt sich ruckartig	Stopfbuchsschraube zu fest angezogen (bei Armaturen mit nachstellbarer Spindelabdichtung)	Stopfbuchsschraube etwas lösen Dichtigkeit muss erhalten bleiben
Spindel bzw. Kegel bewegt sich nicht	Stopfbuchsschraube zu fest angezogen (bei Armaturen mit nachstellbarer Spindelabdichtung)	Stopfbuchsschraube etwas lösen Dichtigkeit muss erhalten bleiben
	Sitz und Kegel stark verschmutzt	Sitz und Kegel reinigen
	Spindel oder Kegel haben, aufgrund von Verunreinigungen im Medium, in ihrer Führung gefressen	Spindel, Kegel und Führungen austauschen
Spindelabdichtung ist undicht	Stopfbuchsabdichtung beschädigt oder verschlissen	Dichtelemente austauschen
	Stopfbuchsvorspannung zu gering (bei Armaturen mit nachstellbarer Spindelabdichtung)	Stopfbuchsschraube nachziehen
Zu hohe Leckrate in geschlossenem Zustand	Dichtkanten an Kegel und/oder Sitz beschädigt	Kegel und/oder Sitz nacharbeiten bzw. austauschen
	Verschmutzungen/Fremdkörper in der Armatur	Innenraum der Armatur reinigen, ggf. Schmutzfänger vorsehen
	Entlastungsdichtung bei Druckentlasteten Armaturen verschlissen	Dichtelement austauschen
	Schließkraft des Antriebs zu gering	Stärkeren Antrieb verwenden, Betriebsdaten prüfen



## 14 Entsorgung und Recycling

### **WARNUNG**

#### **Gesundheitsgefährdende Betriebsmedien und Hilfsstoffe**

Gefährdung für Personen und Umwelt!

- ▶ Geeignete Schutzausrüstung tragen
- ▶ Soweit zutreffend, Spülmedium oder Restmedium auffangen und entsorgen. Besonderes Augenmerk ist auf die Toträume (Druckausgleich, Faltenbalgen etc.) zu richten
- ▶ Gesetzliche Bestimmungen zur Entsorgung von gesundheitsgefährdenden Medien beachten

ARCA Produkte sind modular aufgebaut und können, in folgende Komponenten, stofflich getrennt und sortiert werden.

- Elektronikbauteile
- Metalle
- Kunststoffe
- Fette und Öle
- Verpackungsmaterial

Generell gilt:

- Fette und Öle sind in der Regel wassergefährdende Stoffe, die nicht in die Umwelt gelangen dürfen
- Demontiertes Material einer geregelten Entsorgung bzw. der getrennten stofflichen Verwertung zuführen
- Nationale Entsorgungsvorschriften beachten





[www.arca-valve.com](http://www.arca-valve.com)